



Gleichstrommotoren mit  
höchstem Wirkungsgrad,  
hohem Losbrech- und  
Spitzenmoment

## ELEKTROMOTOREN KATALOG 2021

Als Spezialist für Gleichstrommotoren erarbeiten wir gemeinsam mit Ihnen individuelle Antriebslösungen.

Dabei legen wir besonderen Wert auf höchste Produktqualität, zeitnahe Umsetzung und ausführliche technische Beratung.

### Unsere Leistungen für Sie:

- permanenterregte Gleichstrommotoren
- bürstenlose Gleichstrommotoren
- Gleichstrom-Nebenschlussmotoren
- Gleichstrom-Doppelschlussmotoren
- Gleichstrom-Reihenschlussmotoren
- Drehstrom Sondermotoren
- Bremsmotoren
- kundenspezifische Lösungen
- technische Beratung
- Reparaturen

### Sonderanfertigungen (geringer Aufpreis)

- Drehzahl von  $250 \text{ min}^{-1}$  –  $4000 \text{ min}^{-1}$
- Spannung von 12 V – 600 V
- Sonderbauformen
- Sonderflansche
- Sonderwellen

auf Anfrage möglich

**Permanentmagnet  
Nebenschluss  
Reihenschluss  
Doppelschluss  
Bürstenlose  
Gleichstrommotoren**



## INHALTSVERZEICHNIS

Einsatzmöglichkeiten.....	Seite	3
Vor- und Nachteile Permanenterregter Gleichstrommotor .....	Seite	4
Vor- und Nachteile Nebenschluss Gleichstrommotor.....	Seite	4
Standardausführung unserer Motoren.....	Seite	5
Liefer- / Zahlungsbedingungen .....	Seite	5
Rabattstaffelung .....	Seite	6
Aufpreise .....	Seite	6
Aufpreise Bremsanbau.....	Seite	6
Permanenterregte Gleichstrommotoren 12 V .....	Seite	7
Permanenterregte Gleichstrommotoren 24 V .....	Seite	8
Permanenterregte Gleichstrommotoren 48 V .....	Seite	9
Permanenterregte Gleichstrommotoren 80 V .....	Seite	10
Maßblatt IM B 3 / IM 1001 .....	Seite	11
Maßblatt IM B 5 / IM 3001 .....	Seite	12
Maßblatt IM B 14 / IM 3601 .....	Seite	13
Maßblatt IM B 34 / IM 2101 .....	Seite	14
Maßblatt IM B 35 / IM 2001 .....	Seite	15
Klemmbrett Anschlussbezeichnung DC.....	Seite	16
Anschluss Nebenschlussmotor Fremderregt <b>ohne</b> Vorwiderstand.....	Seite	17
Anschluss Nebenschlussmotor Fremderregt <b>mit</b> Vorwiderstand .....	Seite	17
Auslegung Anlasswiderstand .....	Seite	18
Auslegung Dauervorwiderstand.....	Seite	18
Betriebsanleitung für Gleichstrommotoren.....	Seite	19
Operating Instruction for DC-Motors .....	Seite	21
Betriebsanleitung für Nebenschluss-Gleichstrommotoren.....	Seite	23
Wartungsanleitung für Gleichstrommotoren.....	Seite	25
Maintenance Instruction for DC-Motors .....	Seite	27
AGB.....	Seite	29
General Conditions.....	Seite	31
Anfrage Formular.....	Seite	33



## EINSATZMÖGLICHKEITEN UNSERER MOTOREN

- Ladebordwände
- Hebebühnen
- Baulifte
- kehrbesen
- Reinigungsmaschinen
- (Unterwasser)-motoren für Bootsantriebe
- Antriebsmotoren für Flurförderfahrzeuge
- Hydraulikmotoren für Flurförderfahrzeuge
- Sonderfahrzeugbau
- Pumpenmotoren (z.B. Schmiermittel, Hydraulik, Wasser, Treibstoff)
- Motoren für Getriebe
- Generatoren für kleine Windkraftanlagen
- Solaranlagen betriebene Motoren
- Antriebsmotoren für elektrische Schieberschlüssel
- Motoren für Bahnfahrzeuge (Klimageräte, Lüfteranlagen etc.)
- Antriebe für Kompressoren
- Motoren für Wehrtechnik
- Motoren für landwirtschaftliche Einsätze
- Motoren für Kräne, Lastenaufzüge, Seilwinden



## PERMANENTERREGTE GLEICHSTROMMOTOREN

### Vorteile:

- hoher Wirkungsgrad, dadurch geringere Stromaufnahme ( $\eta$  bis über 0,9) bei gleicher Leistung
- kleine Bauform bei großer Leistung
- kurzzeitig hoch überlastbar
- drehzahlstabil
- hohes Anzugsmoment
- geringere Erwärmung, dadurch Erhöhung der Einschaltdauer
- günstiger Preis
- gut geeignet bei niedrigen Spannungen
- hohe Leistung bei niedriger Drehzahl
- sehr hohes Drehmoment bei kleinem Bauraum möglich
- einfacher Aufbau des Motors

### Nachteile:

- bei Spannungen über 60 V ungünstigere Kommutierung
- sehr hohe Überlastfähigkeit bei Spannungen über 60 V, nur bei Einstellung auf eine Drehrichtung möglich

## NEBENSCHLUSS GLEICHSTROMMOTOREN

### Vorteile:

- bessere Kommutierung bei Spannungen über 60 V
- hohe Dynamik und Überlastfähigkeit bei Spannungen über 60 V auch bei zwei Drehrichtungen
- bei entsprechender Auslegung auch zum direkt einschalten bei hohen Spannungen geeignet
- sehr hohe Bürstenstandzeit von bis zu 10.000 Stunden (in der Praxis oft deutlich höher, abhängig von der Umgebung und dem Einsatzfall)
- feine Drehzahlregelung

### Nachteile:

- größerer Bauraum bei niedrigen Drehzahlen nötig
- ungünstiger bei kleinen Spannungen
- geringerer Wirkungsgrad bei niedrigen Drehzahlen



## STANDRADAUSFÜHRUNG UNSERER MOTOREN

**ohne** Klemmkasten, **mit** Kabelausführung      **Schutzart:** IP 54

**Betriebsart:** S1<sup>1</sup>; S3-60 %<sup>2</sup>      **Iso-Klasse:** F

**Farbe:** **ohne** Lackierung  
Spannband Edelstahl, Schlauchklemmen verzinkt

- <sup>1</sup> S1 = Mindestdauerleistung bei einer Umgebungstemperatur bis zu 40° C (auf Anfrage Auslegung auf höhere Umgebungstemperaturen möglich)
- <sup>2</sup> S3 = Aussetzbetrieb ohne Einfluss des Anlaufvorganges, die genormte Spielzeit beträgt 10 min (Abschnitt 5.4 in DIN EN 60034-1)

## LIEFER- / ZAHLUNGSBEDINGUNGEN

alle Preise zuzüglich 19 % Mehrwertsteuer

**Lieferbedingungen:** Versandkosten 10,00 €, ab 250,00 € frachtfrei innerhalb Deutschland, einschließlich Verpackung

**Mindestbestellwert:** 35,00 €

**Zahlungsbedingungen:** 8 Tage 2 % Skonto, 30 Tage netto  
Neukunden Vorkasse 2 % Skonto

Wir liefern auf Grundlage unsere AGB's

## RABATTSTAFFELUNG / AUFPREISE

Stück	Rabatt	Extra	Zuschlag
1 – 2	0 %	Klemmkasten	35,00 €
3 – 4	5 %	Thermoschalter <sup>3</sup>	35,00 €
5 – 9	9 %	Kaltleiter <sup>4</sup>	35,00 €
10 – 19	12 %	Regenschutzdach <sup>5</sup>	55,00 €
20 – 39	14 %	Mit Fuß und Flansch	+ 5 %
40 – 99	16 %	höhere Spannung (max. 110 <sup>5</sup> V bei permanent erregten Motoren, max. 400 <sup>5</sup> V bei Nebenschlussmotoren) und/oder höhere Drehzahl (max. 4000 <sup>6</sup> min <sup>-1</sup> )	+ 10 %
ab 100	17 %	Sonderflansch	+ 25 %
		Sonderwelle	+ 20 %
		Lackierung <b>1</b> – Schicht grau grundiert oder schwarz	50,00 €
		Lackierung <b>2</b> – Schicht grau grundiert oder schwarz	100,00 €

<sup>3</sup> **Thermik S01** mit Nennschalttemperatur 110° C  
**Kontaktausführung:** öffnend  
**max. Strom:** 2,5 A  
**max. Spannung:** 100 VDC

<sup>4</sup> **Ausführung YD 1** nach DIN 44081 mit Nennansprechtemperatur 110° C  
**Betriebstemperatur:** bis + 200° C

<sup>5</sup> Wird empfohlen bei Einbaulage Antriebswelle nach unten, sowie in staubiger Umgebung

<sup>6</sup> höhere Spannungen auf Anfrage möglich

<sup>7</sup> höhere und niedrigere Drehzahlen auf Anfrage möglich

## BREMSE

ruhestrombetätigte Einscheiben-Sicherheitsbremse mit zwei Reibflächen

**Standardspannungen:** 24 V, 48 V, 80 V, 103 V, 180 V, 205 V

**Standardschutzart:** IP 54 unter der Lüfterhaube (höhere Schutzart auf Anfrage)

**Grenztemperatur:** 155° C (Iso-Klasse F)

	Preis als Ersatzteil <sup>7</sup>	Preis mit Anbau <sup>8</sup>
Bremse 5 Nm	80,00 €	195,00 €
Bremse10 Nm	100,00 €	220,00 €
Bremse20 Nm	140,00 €	270,00 €
Bremse40 Nm	190,00 €	330,00 €
Bremse60 Nm	260,00 €	400,00 €

<sup>7</sup> kann nur an einen Motor angebaut werden, der dafür vorbereitet ist

<sup>8</sup> Motor vorbereitet für Bremsanbau incl. Montage der Bremse

## PERMANENTERREGTE GLEICHSTROMMOTOREN 12 V

Typ	Leistung P / kW S1	Strom I <sub>DC</sub> / A S1	Leistung P / kW S3-60 %	Strom I <sub>DC</sub> / A S3-60 %	Drehzahl n min <sup>-1</sup>	Wirkungs- grad η	Gewicht max. kg	Preis €
P 108 / IEC 71 glattes Gehäuse, ohne Lüfter	0,25	27	0,37	40	1000	0,77	7,30	410,00
P 108 / IEC 71 glattes Gehäuse, ohne Lüfter	0,25	27	0,37	40	1500	0,77	7,30	390,00
P 108 / IEC 71 glattes Gehäuse, ohne Lüfter	0,25	27	0,37	40	2800	0,77	7,30	390,00
P 125 / IEC 80 glattes Gehäuse, ohne Lüfter	0,33	36	0,55	60	1000	0,77	12,50	600,00
P 125 / IEC 80 glattes Gehäuse, ohne Lüfter	0,33	36	0,55	60	1500	0,77	12,50	580,00
P 125 / IEC 80 glattes Gehäuse, ohne Lüfter	0,33	36	0,55	60	2800	0,77	12,50	580,00
P 108 / IEC 71	0,37	37	0,55	61	1000	0,77	7,30	515,00
P 108 / IEC 71	0,37	37	0,55	61	1500	0,77	7,30	495,00
P 108 / IEC 71	0,37	37	0,55	61	2800	0,77	7,30	495,00
P 125 / IEC 80	0,55	60	0,75	81	1000	0,77	12,50	715,00
P 125 / IEC 80	0,55	60	0,75	81	1500	0,77	12,50	695,00
P 125 / IEC 80	0,55	60	0,75	81	2800	0,77	12,50	695,00
P 150 / IEC 90	0,75	82	1,10	120	1000	0,77	20,00	950,00
P 150 / IEC 90	0,75	82	1,10	120	1500	0,77	18,00	900,00
P 150 / IEC 90	0,75	82	1,10	120	2800	0,77	18,00	900,00
P 150 / IEC 90	1,10	119	1,50	160	1000	0,77	20,00	1.090,00
P 150 / IEC 90	1,10	119	1,50	160	1500	0,77	20,00	995,00
P 150 / IEC 90	1,10	119	1,50	160	2800	0,77	20,00	995,00
P 150 / IEC 100	1,50	158	2,20	235	1000	0,77	30,00	1.420,00
P 150 / IEC 100	1,50	158	2,20	235	1500	0,77	27,00	1.310,00
P 150 / IEC 100	1,50	158	2,20	235	2800	0,77	27,00	1.310,00
P 178 / IEC 112	2,20	235	3,00	320	1000	0,77	38,00	1.710,00
P 178 / IEC 112	2,20	235	3,00	320	1500	0,77	38,00	1.620,00
P 178 / IEC 112	2,20	235	3,00	320	2800	0,77	38,00	1.620,00
P 210 / IEC 132	3,00	320	4,00	425	1000	0,77	65,00	3.150,00
P 210 / IEC 132	3,00	320	4,00	425	1500	0,77	65,00	2.950,00
P 210 / IEC 132	3,00	320	4,00	425	2800	0,77	65,00	2.950,00

## PERMANENTERREGTE GLEICHSTROMMOTOREN 24 V

Typ	Leistung P / kW S1	Strom I <sub>DC</sub> / A S1	Leistung P / kW S3-60 %	Strom I <sub>DC</sub> / A S3-60 %	Drehzahl n min <sup>-1</sup>	Wirkungs- grad η	Gewicht max. kg	Preis €
P 108 / IEC 71 glattes Gehäuse, ohne Lüfter	0,25	14	0,37	21	1000	0,78	7,30	370,00
P 108 / IEC 71 glattes Gehäuse, ohne Lüfter	0,33	17	0,55	28	1500	0,82	7,30	370,00
P 108 / IEC 71 glattes Gehäuse, ohne Lüfter	0,33	17	0,55	28	2800	0,82	7,30	370,00
P 125 / IEC 80 glattes Gehäuse, ohne Lüfter	0,33	17	0,55	30	1000	0,78	12,50	550,00
P 125 / IEC 80 glattes Gehäuse, ohne Lüfter	0,45	22	0,75	38	1500	0,82	12,50	550,00
P 125 / IEC 80 glattes Gehäuse, ohne Lüfter	0,45	22	0,75	38	2800	0,82	12,50	550,00
P 108 / IEC 71	0,37	19	0,55	28	1000	0,82	7,30	495,00
P 108 / IEC 71	0,37	19	0,55	28	1500	0,82	7,30	470,00
P 108 / IEC 71	0,37	19	0,55	28	2800	0,82	7,30	470,00
P 108 / IEC 71	0,55	28	0,75	40	1500	0,82	7,30	495,00
P 108 / IEC 71	0,55	28	0,75	40	2800	0,82	7,30	495,00
P 125 / IEC 80	0,75	38	1,10	56	1000	0,82	12,50	690,00
P 125 / IEC 80	0,75	38	1,10	56	1500	0,82	12,50	650,00
P 125 / IEC 80	0,75	38	1,10	56	2800	0,82	12,50	650,00
P 125 / IEC 80	0,90	46	1,25	64	1500	0,82	12,50	690,00
P 125 / IEC 80	0,90	46	1,25	64	2800	0,82	12,50	690,00
P 150 / IEC 90	1,10	56	1,50	76	1000	0,82	20,00	990,00
P 150 / IEC 90	1,10	56	1,50	76	1500	0,82	18,00	890,00
P 150 / IEC 90	1,10	56	1,50	76	2800	0,82	18,00	890,00
P 150 / IEC 90	1,50	76	2,20	112	1000	0,82	20,00	1.050,00
P 150 / IEC 90	1,50	76	2,20	112	1500	0,82	20,00	990,00
P 150 / IEC 90	1,50	76	2,20	112	2800	0,82	20,00	990,00
P 150 / IEC 100	2,20	110	3,00	150	1000	0,82	30,00	1.270,00
P 150 / IEC 100	2,20	110	3,00	150	1500	0,82	27,00	1.190,00
P 150 / IEC 100	2,20	110	3,00	150	2800	0,82	27,00	1.190,00
P 178 / IEC 112	3,00	150	4,00	203	1000	0,82	39,00	1.690,00
P 178 / IEC 112	3,00	150	4,00	203	1500	0,82	35,00	1.480,00
P 178 / IEC 112	3,00	150	4,00	203	2800	0,82	35,00	1.480,00
P 210 / IEC 132	4,00	198	5,50	275	1000	0,83	65,00	2.800,00
P 210 / IEC 132	4,00	198	5,50	275	1500	0,83	65,00	2.550,00
P 210 / IEC 132	4,00	198	5,50	275	2800	0,83	65,00	2.550,00
P 210 / IEC 132	5,50	275	7,50	377	1500	0,83	65,00	2.950,00
P 210 / IEC 132	5,50	275	7,50	377	2800	0,83	65,00	2.700,00



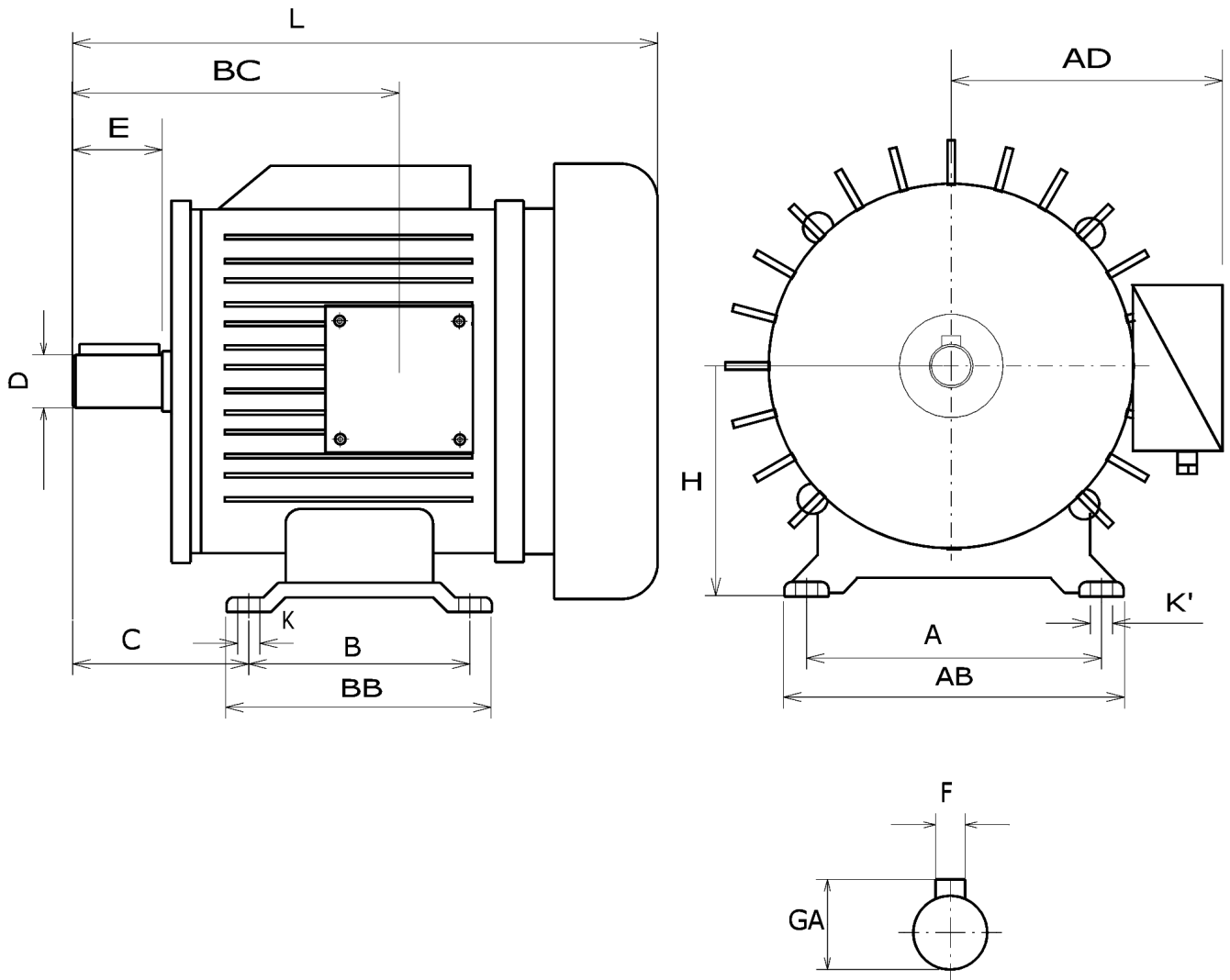
## PERMANENTERREGTE GLEICHSTROMMOTOREN 48 V

Typ	Leistung P / kW S1	Strom I <sub>DC</sub> / A S1	Leistung P / kW S3-60 %	Strom I <sub>DC</sub> / A S3-60 %	Drehzahl n min <sup>-1</sup>	Wirkungs- grad η	Gewicht max. kg	Preis €
P 108 / IEC 71 glattes Gehäuse, ohne Lüfter	0,25	6,5	0,37	9,5	1000	0,84	7,30	370,00
P 108 / IEC 71 glattes Gehäuse, ohne Lüfter	0,33	8,5	0,55	14	1500	0,84	7,30	370,00
P 108 / IEC 71 glattes Gehäuse, ohne Lüfter	0,33	8,5	0,55	14	2800	0,84	7,30	370,00
P 125 / IEC 80 glattes Gehäuse, ohne Lüfter	0,37	9,5	0,55	14	1000	0,84	12,50	550,00
P 125 / IEC 80 glattes Gehäuse, ohne Lüfter	0,55	14	0,75	19	1500	0,84	12,50	550,00
P 125 / IEC 80 glattes Gehäuse, ohne Lüfter	0,55	14	0,75	19	2800	0,84	12,50	550,00
P 108 / IEC 71	0,37	9,5	0,55	14	1000	0,84	7,30	495,00
P 108 / IEC 71	0,37	9,5	0,55	14	1500	0,84	7,30	470,00
P 108 / IEC 71	0,37	9,5	0,55	14	2800	0,84	7,30	470,00
P 108 / IEC 71	0,55	14	0,75	19	1500	0,84	7,30	495,00
P 108 / IEC 71	0,55	14	0,75	19	2800	0,84	7,30	495,00
P 125 / IEC 80	0,75	19	1,10	28	1000	0,84	12,50	690,00
P 125 / IEC 80	0,75	19	1,10	28	1500	0,84	12,50	650,00
P 125 / IEC 80	0,75	19	1,10	28	2800	0,84	12,50	650,00
P 125 / IEC 80	0,90	22	1,25	32	1500	0,84	12,50	690,00
P 125 / IEC 80	0,90	22	1,25	32	2800	0,84	12,50	690,00
P 150 / IEC 90	1,10	28	1,50	38	1000	0,84	20,00	950,00
P 150 / IEC 90	1,10	28	1,50	38	1500	0,84	18,00	890,00
P 150 / IEC 90	1,10	28	1,50	38	2800	0,84	18,00	890,00
P 150 / IEC 90	1,50	38	2,20	55	1000	0,84	20,00	1.050,00
P 150 / IEC 90	1,50	38	2,20	55	1500	0,84	20,00	950,00
P 150 / IEC 90	1,50	38	2,20	55	2800	0,84	20,00	950,00
P 150 / IEC 100	2,20	55	3,00	74	1000	0,84	30,00	1.270,00
P 150 / IEC 90	2,20	55	3,00	74	1500	0,84	20,00	1.050,00
P 150 / IEC 90	2,20	55	3,00	74	2800	0,84	20,00	1.050,00
P 178 / IEC 112	3,00	74	4,00	98	1000	0,84	39,00	1.570,00
P 150 / IEC 100	3,00	74	4,00	98	1500	0,84	30,00	1.190,00
P 150 / IEC 100	3,00	74	4,00	98	2800	0,84	30,00	1.190,00
P 210 / IEC 132	4,00	98	5,50	135	1000	0,85	65,00	2.700,00
P 178 / IEC 112	4,00	98	5,50	135	1500	0,84	39,00	1.480,00
P 178 / IEC 112	4,00	98	5,50	135	2800	0,84	39,00	1.480,00
P 210 / IEC 132	5,50	135	7,50	183	1500	0,85	65,00	2.550,00
P 210 / IEC 132	5,50	135	7,50	183	2800	0,85	65,00	2.550,00
P 210 / IEC 132	7,50	183	10,00	245	1500	0,85	65,00	3.150,00
P 210 / IEC 132	7,50	183	10,00	245	2800	0,85	65,00	2.950,00

## PERMANENTERREGTE GLEICHSTROMMOTOREN 80 V

Typ	Leistung P / kW S1	Strom I <sub>DC</sub> / A S1	Leistung P / kW S3-60 %	Strom I <sub>DC</sub> / A S3-60 %	Drehzahl n min <sup>-1</sup>	Wirkungs- grad η	Gewicht max. kg	Preis €
P 108 / IEC 71 glattes Gehäuse, ohne Lüfter	0,25	4	0,37	6	1000	0,86	7,30	410,00
P 108 / IEC 71 glattes Gehäuse, ohne Lüfter	0,33	5	0,55	8	1500	0,86	7,30	410,00
P 108 / IEC 71 glattes Gehäuse, ohne Lüfter	0,33	5	0,55	8	2800	0,86	7,30	410,00
P 125 / IEC 80 glattes Gehäuse, ohne Lüfter	0,37	6	0,55	8	1000	0,86	12,50	580,00
P 125 / IEC 80 glattes Gehäuse, ohne Lüfter	0,55	8	0,75	11	1500	0,86	12,50	580,00
P 125 / IEC 80 glattes Gehäuse, ohne Lüfter	0,55	8	0,75	11	2800	0,86	12,50	580,00
P 108 / IEC 71	0,37	6	0,55	8	1000	0,86	7,30	535,00
P 108 / IEC 71	0,37	6	0,55	8	1500	0,86	7,30	510,00
P 108 / IEC 71	0,37	6	0,55	8	2800	0,86	7,30	510,00
P 125 / IEC 80	0,75	11	1,10	16	1000	0,86	12,50	710,00
P 125 / IEC 80	0,75	11	1,10	16	1500	0,86	12,50	670,00
P 125 / IEC 80	0,75	11	1,10	16	2800	0,86	12,50	670,00
P 150 / IEC 90	1,10	16	1,50	22	1000	0,86	20,00	950,00
P 150 / IEC 90	1,10	16	1,50	22	1500	0,86	18,00	890,00
P 150 / IEC 90	1,10	16	1,50	22	2800	0,86	18,00	890,00
P 150 / IEC 90	1,50	22	2,20	32	1000	0,86	20,00	1.050,00
P 150 / IEC 90	1,50	22	2,20	32	1500	0,86	20,00	950,00
P 150 / IEC 90	1,50	22	2,20	32	2800	0,86	20,00	950,00
P 150 / IEC 100	2,20	32	3,00	44	1000	0,86	30,00	1.270,00
P 150 / IEC 90	2,20	32	3,00	44	1500	0,86	20,00	1.050,00
P 150 / IEC 90	2,20	32	3,00	44	2800	0,86	20,00	1.050,00
P 178 / IEC 112	3,00	44	4,00	58	1000	0,86	39,00	1.570,00
P 150 / IEC 100	3,00	44	4,00	58	1500	0,86	30,00	1.190,00
P 150 / IEC 100	3,00	44	4,00	58	2800	0,86	30,00	1.190,00
P 210 / IEC 132	4,00	58	5,50	80	1000	0,87	65,00	2.750,00
P 178 / IEC 112	4,00	58	5,50	80	1500	0,86	39,00	1.480,00
P 178 / IEC 112	4,00	58	5,50	80	2800	0,86	39,00	1.480,00
P 210 / IEC 132	5,50	80	7,50	108	1500	0,87	65,00	2.750,00
P 210 / IEC 132	5,50	80	7,50	108	2800	0,87	65,00	2.550,00
P 210 / IEC 132	7,50	108	10,00	145	1500	0,87	65,00	3.150,00
P 210 / IEC 132	7,50	108	10,00	145	2800	0,87	65,00	2.950,00

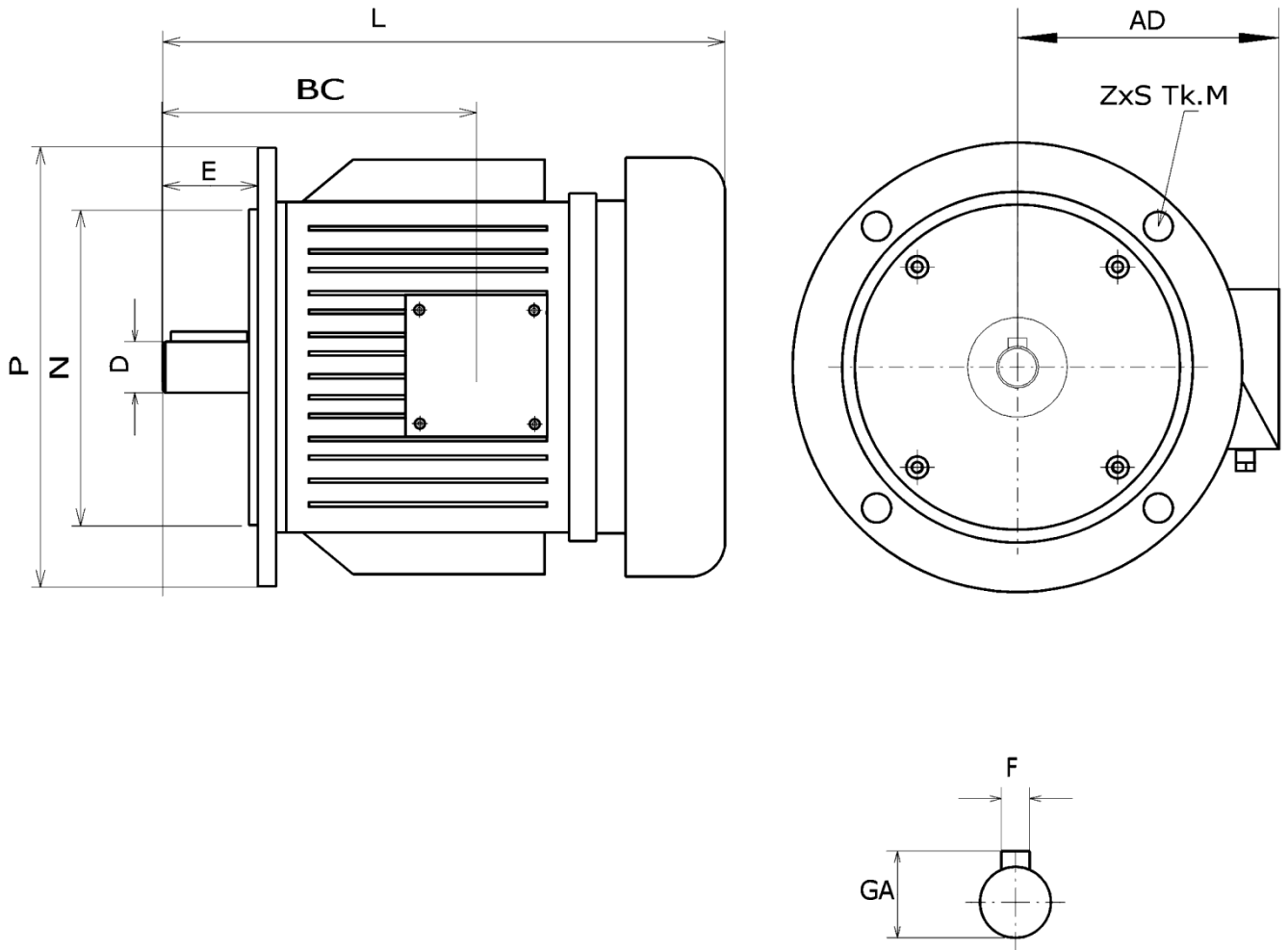
## MAßBLATT IM B3 / IM 1001



Maßbezeichnung ähnlich DIN EN 50347

Bau- größe	Flansch Größe	H	B	A	BB	AB	K	K'	C	BC	AD	P	M	N	Z	S	D	E	F	GA	L
71 ohne Lüfter	160	71	90	112	108	140	7	12	75	130	118	160	130	110	4	9	14	30	5	16	215
71	160	71	90	112	108	140	7	12	75	130	118	160	130	110	4	9	14	30	5	16	282
80 ohne Lüfter	200	80	100	125	125	160	10	17	90	160	140	200	165	130	4	12	19	40	6	21,5	254
80	200	80	100	125	125	160	10	17	90	160	140	200	165	130	4	12	19	40	6	21,5	335
90	200	90	125	140	155	180	10	18	106	205	152	200	165	130	4	12	24	50	8	27	410
100	250	100	140	160	175	200	12	22	123	236	158	250	215	180	4	14	28	60	8	31	460
112	250	112	140	190	175	230	12	22	130	248	168	250	215	180	4	14	28	60	8	31	480
132	300	132	178	216	218	260	12	28	169	329	195	300	265	230	4	14	38	80	10	41	580
160	350	160	254	254	304	340	14	30	218	435	245	350	300	250	4	18	42	110	12	45	790

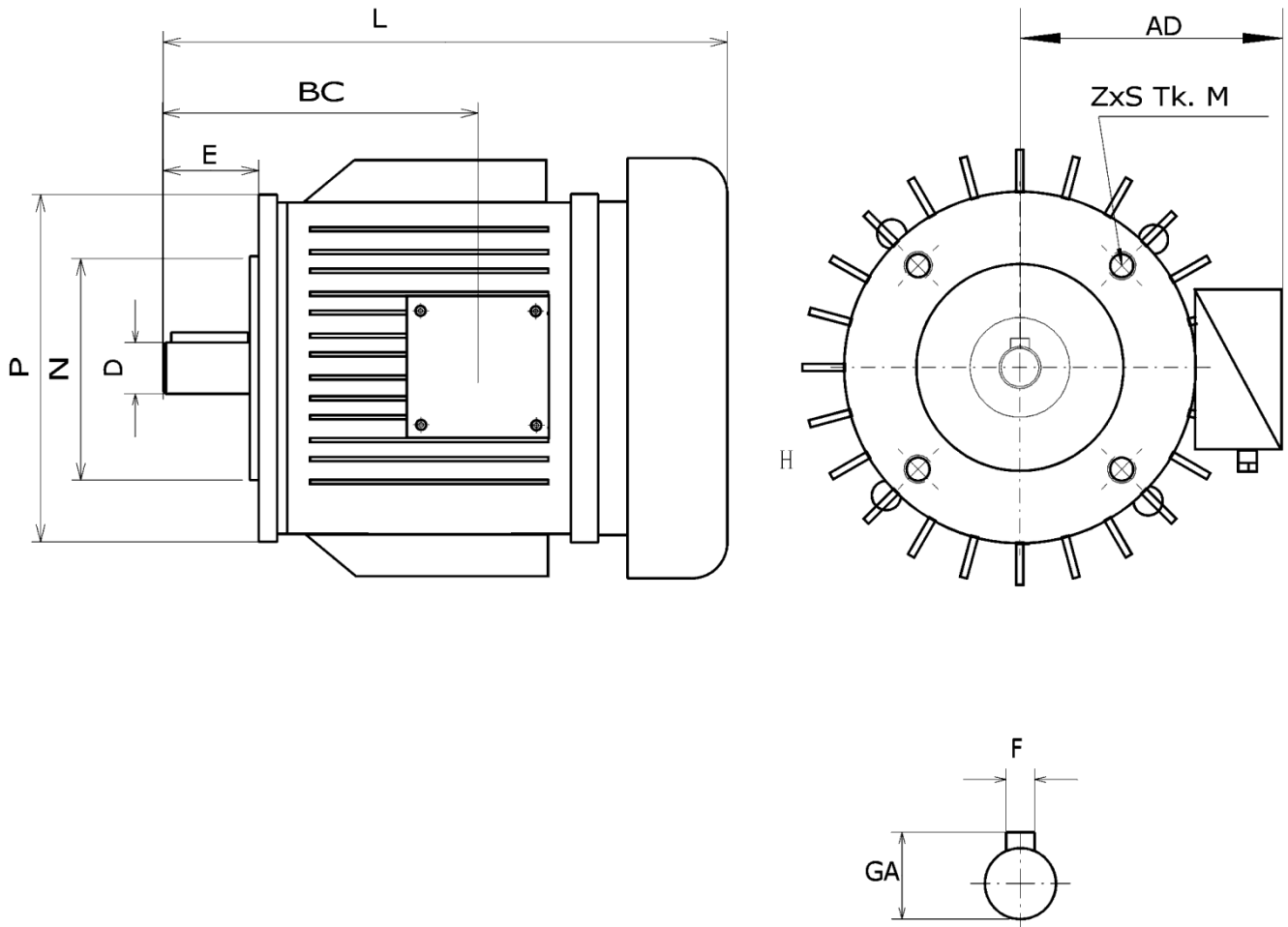
## MAßBLATT IM B5 / IM 3001



Maßbezeichnung ähnlich DIN EN 50347

Bau- größe	Flansch Größe	H	B	A	BB	AB	K	K'	C	BC	AD	P	M	N	Z	S	D	E	F	GA	L
71 ohne Lüfter	160	71	90	112	108	140	7	12	75	130	118	160	130	110	4	9	14	30	5	16	215
71	160	71	90	112	108	140	7	12	75	130	118	160	130	110	4	9	14	30	5	16	282
80 ohne Lüfter	200	80	100	125	125	160	10	17	90	160	140	200	165	130	4	12	19	40	6	21,5	254
80	200	80	100	125	125	160	10	17	90	160	140	200	165	130	4	12	19	40	6	21,5	335
90	200	90	125	140	155	180	10	18	106	205	152	200	165	130	4	12	24	50	8	27	410
100	250	100	140	160	175	200	12	22	123	236	158	250	215	180	4	14	28	60	8	31	460
112	250	112	140	190	175	230	12	22	130	248	168	250	215	180	4	14	28	60	8	31	480
132	300	132	178	216	218	260	12	28	169	329	195	300	265	230	4	14	38	80	10	41	580
160	350	160	254	254	304	340	14	30	218	435	245	350	300	250	4	18	42	110	12	45	790

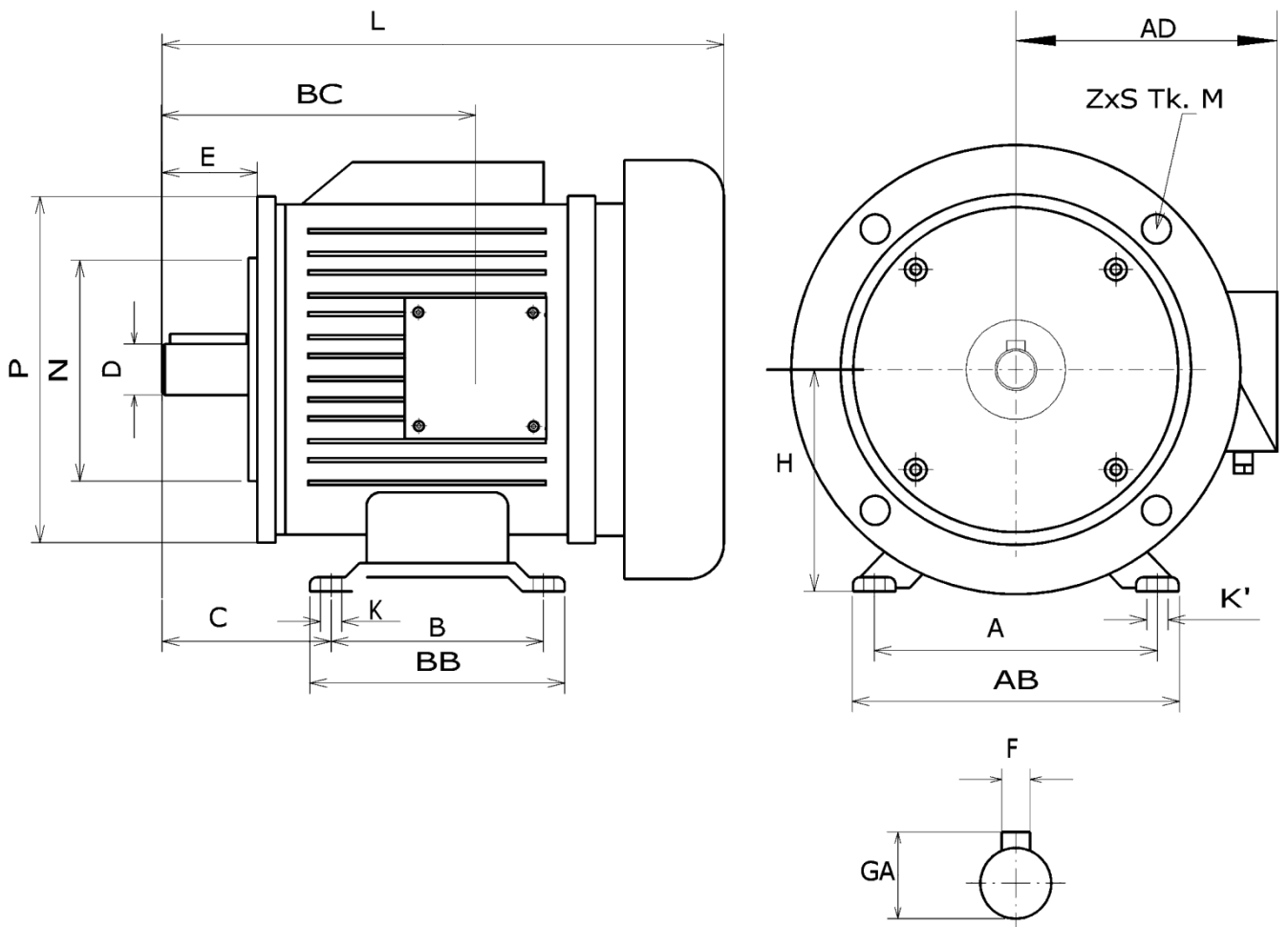
## MAßBLATT IM B14 / IM 3601



Maßbezeichnung ähnlich DIN EN 50347

Bau- größe	Flansch Größe	H	B	A	BB	AB	K	K'	C	BC	AD	P	M	N	Z	S	D	E	F	GA	L
71 ohne Lüfter	105	71	90	112	108	140	7	12	75	130	118	105	85	70	4	M6	14	30	5	16	215
71	105	71	90	112	108	140	7	12	75	130	118	105	85	70	4	M6	14	30	5	16	282
80 ohne Lüfter	120	80	100	125	125	160	10	17	90	160	140	120	100	80	4	M6	19	40	6	21,5	254
80	120	80	100	125	125	160	10	17	90	160	140	120	100	80	4	M6	19	40	6	21,5	335
90	140	90	125	140	155	180	10	18	106	205	152	140	115	95	4	M8	24	50	8	27	410
100	160	100	140	160	175	200	12	22	123	236	158	160	130	110	4	M8	28	60	8	31	460
112	160	112	140	190	175	230	12	22	130	248	168	160	130	110	4	M8	28	60	8	31	480
132	200	132	178	216	218	260	12	28	169	329	195	200	165	130	4	M10	38	80	10	41	580
160	250	160	254	254	304	340	14	30	218	435	245	250	215	180	4	M12	42	110	12	45	790

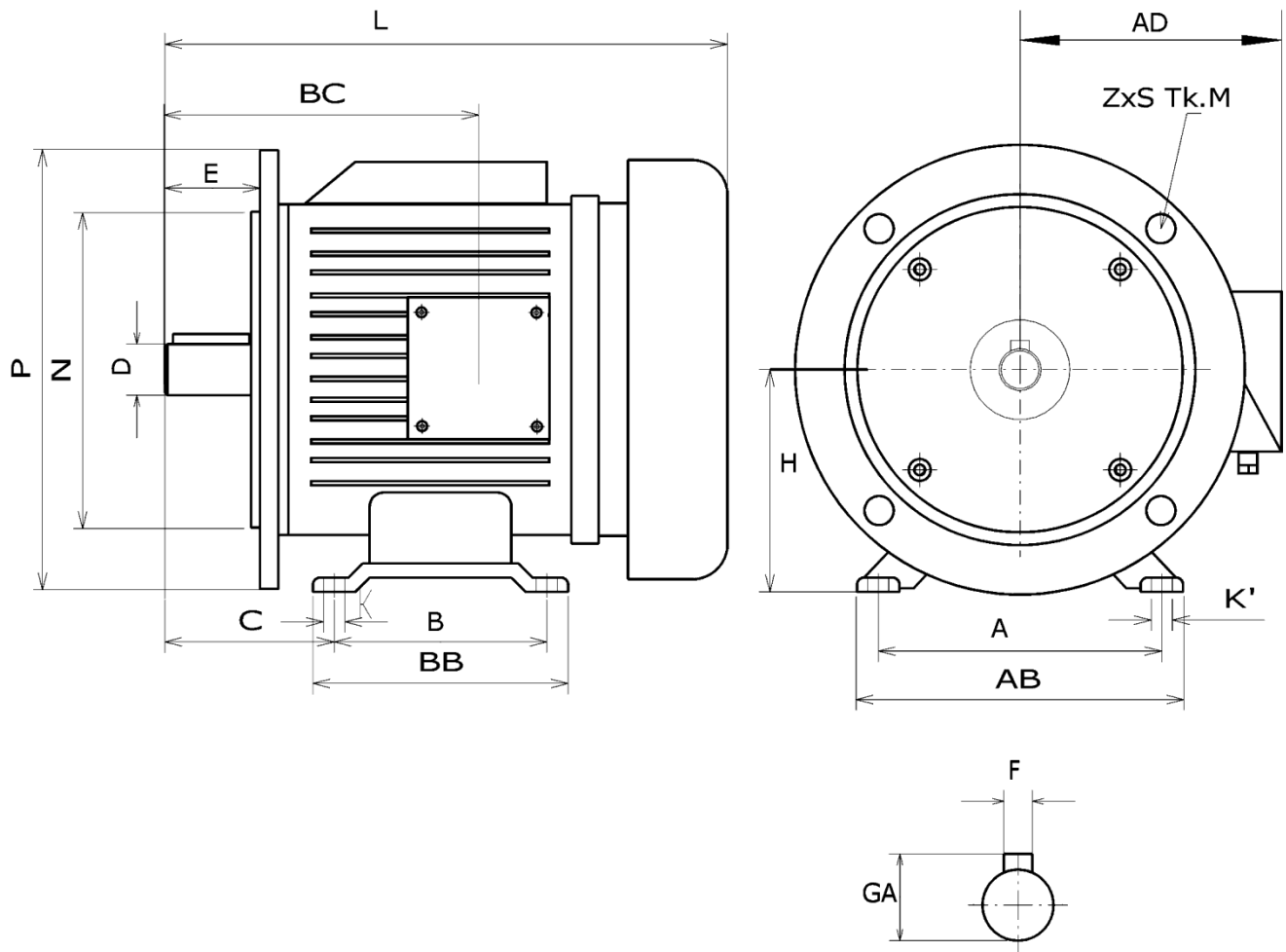
## MAßBLATT IM B34 / IM 2101



Maßbezeichnung ähnlich DIN EN 50347

Bau- größe	Flansch Größe	H	B	A	BB	AB	K	K'	C	BC	AD	P	M	N	Z	S	D	E	F	GA	L
71 ohne Lüfter	105	71	90	112	108	140	7	12	75	130	118	105	85	70	4	M6	14	30	5	16	215
71	105	71	90	112	108	140	7	12	75	130	118	105	85	70	4	M6	14	30	5	16	282
80 ohne Lüfter	120	80	100	125	125	160	10	17	90	160	140	120	100	80	4	M6	19	40	6	21,5	254
80	120	80	100	125	125	160	10	17	90	160	140	120	100	80	4	M6	19	40	6	21,5	335
90	140	90	125	140	155	180	10	18	106	205	152	140	115	95	4	M8	24	50	8	27	410
100	160	100	140	160	175	200	12	22	123	236	158	160	130	110	4	M8	28	60	8	31	460
112	160	112	140	190	175	230	12	22	130	248	168	160	130	110	4	M8	28	60	8	31	480
132	200	132	178	216	218	260	12	28	169	329	195	200	165	130	4	M10	38	80	10	41	580
160	250	160	254	254	304	340	14	30	218	435	245	250	215	180	4	M12	42	110	12	45	790

## MAßBLATT IM B35 / IM 2001



Maßbezeichnung ähnlich DIN EN 50347

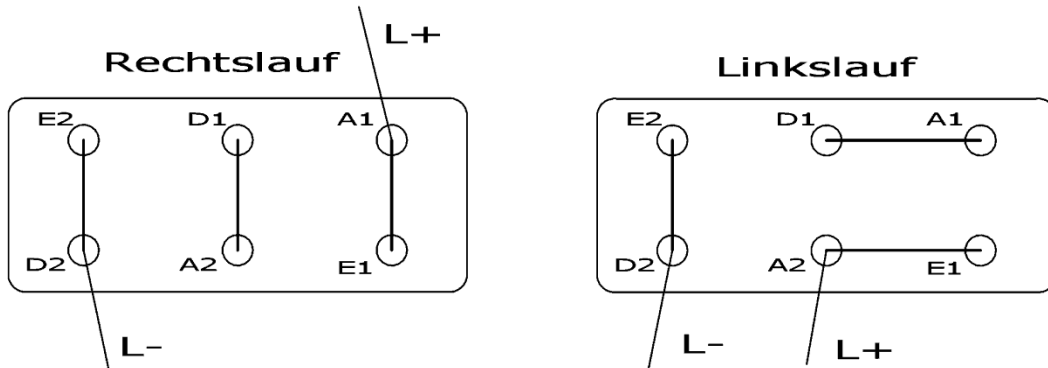
Bau- größe	Flansch Größe	H	B	A	BB	AB	K	K'	C	BC	AD	P	M	N	Z	S	D	E	F	GA	L
71 ohne Lüfter	160	71	90	112	108	140	7	12	75	130	118	160	130	110	4	9	14	30	5	16	215
71	160	71	90	112	108	140	7	12	75	130	118	160	130	110	4	9	14	30	5	16	282
80 ohne Lüfter	200	80	100	125	125	160	10	17	90	160	140	200	165	130	4	12	19	40	6	21,5	254
80	200	80	100	125	125	160	10	17	90	160	140	200	165	130	4	12	19	40	6	21,5	335
90	200	90	125	140	155	180	10	18	106	205	152	200	165	130	4	12	24	50	8	27	410
100	250	100	140	160	175	200	12	22	123	236	158	250	215	180	4	14	28	60	8	31	460
112	250	112	140	190	175	230	12	22	130	248	168	250	215	180	4	14	28	60	8	31	480
132	300	132	178	216	218	260	12	28	169	329	195	300	265	230	4	14	38	80	10	41	580
160	350	160	254	254	304	340	14	30	218	435	245	350	300	250	4	18	42	110	12	45	790

# KLEMMBRETT ANSCHLUSSBEZEICHNUNGEN DC

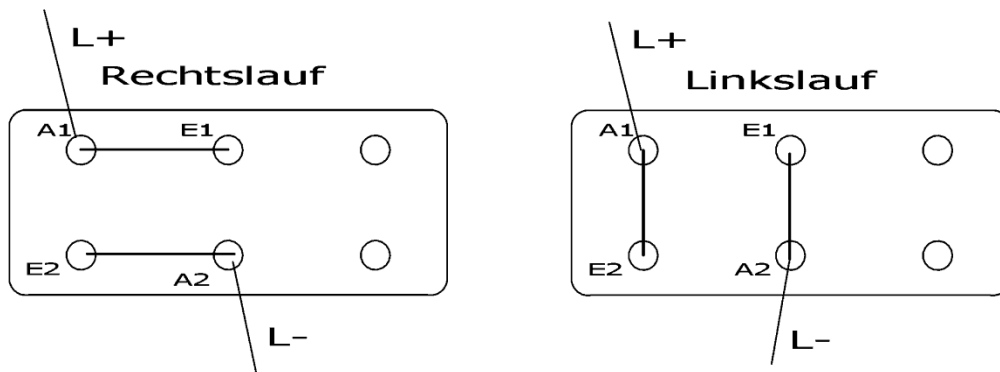
nach EN 60034-8; IEC 60034-8.

Drehrichtung mit Blick auf die Antriebswelle

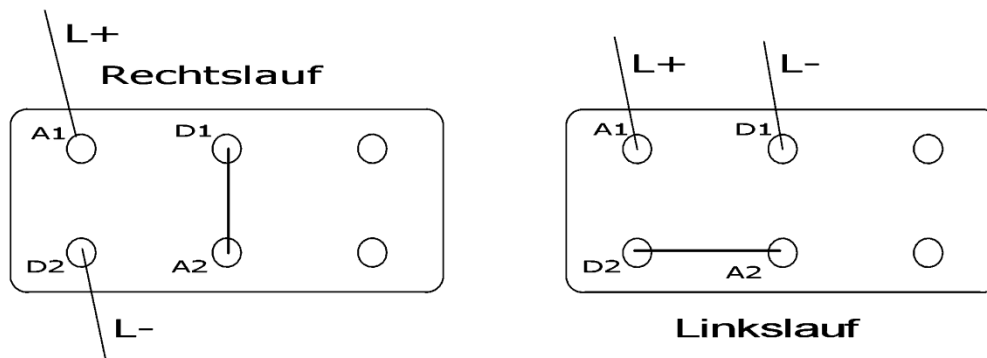
## Doppelschluss Gleichstrommotor



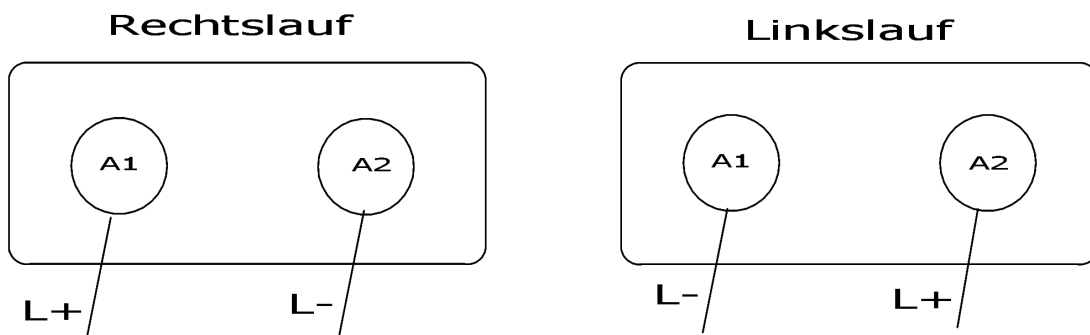
## Nebenschluss Gleichstrommotor



## Reihenschluss Gleichstrommotor



## Permanenterregter Gleichstrommotor

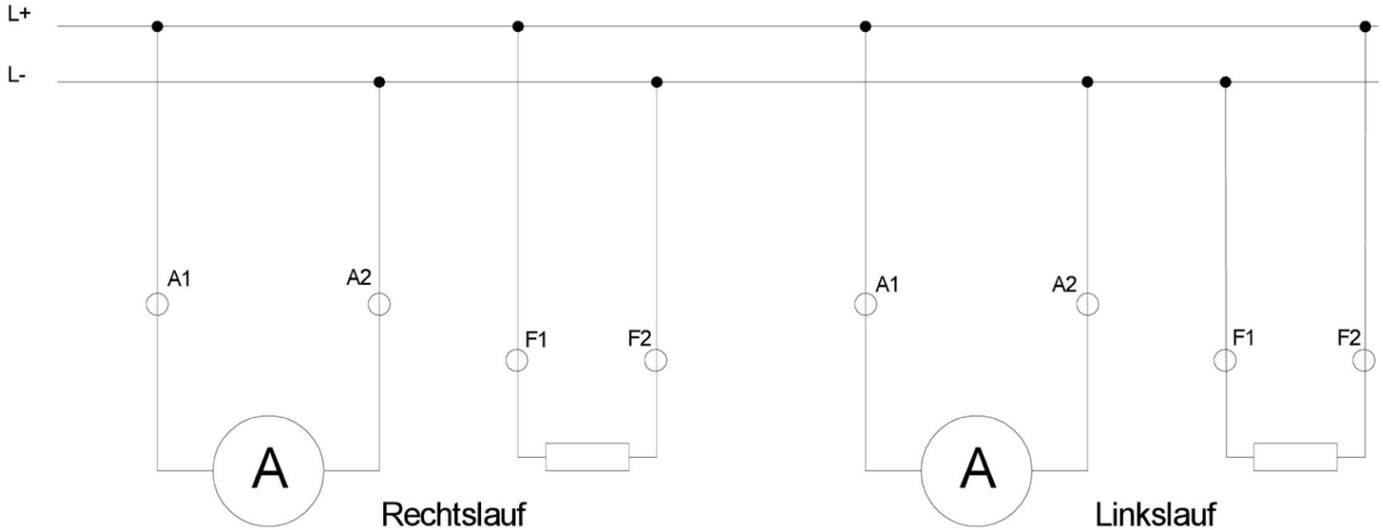




## ANSCHLUSS NEBENSCHLUSSMOTOR FREMDERREGT OHNE VORWIDERSTAND

nach EN 60034-8; IEC 60034-8.

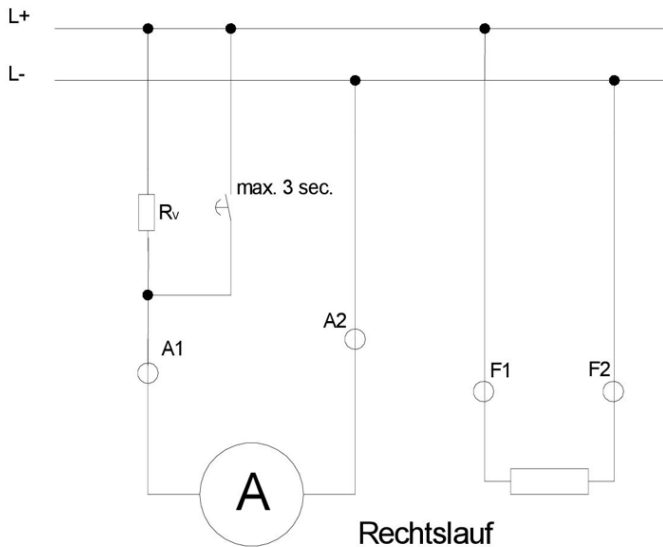
**Drehrichtung** mit Blick auf die Antriebswelle



## ANSCHLUSS NEBENSCHLUSSMOTOR FREMDERREGT MIT VORWIDERSTAND

nach EN 60034-8; IEC 60034-8.

**Drehrichtung** mit Blick auf die Antriebswelle



$R_v$  = Vorwiderstand (kann auch aus mehreren Widerständen in Gruppenschaltung bestehen)



## AUSLEGUNG VORWIDERSTÄNDE

### AUSLEGUNG ANLASSWIDERSTAND

- Spannungsabfall am Widerstand bei Nennstrom  $33^{\pm 5}$  % der Versorgungsspannung
- Dauernennleistung des Anlasswiderstand muss mindestens 30 % der Motorenennleistung betragen
- bei Tipbetrieb (häufiges an und abschalten, öfter wie 1x pro Minute) mindestens 40 % der Motorenennleistung betragen
- Anlasswiderstand muss nach max. 3 Sekunden überbrückt werden

### AUSLEGUNG DAUERVORWIDERSTAND

- Spannungsabfall am Widerstand bei Nennstrom  $10^{+2}$  % der Versorgungsspannung
- Dauernennleistung des Dauervorwiderstand muss mindestens 25 % der Motorenennleistung betragen
- bei Tipbetrieb (häufiges an und abschalten, öfter wie 1x pro Minute) mindestens 35 % der Motorenennleistung betragen
- Dauervorwiderstand muss nicht überbrückt werden

#### **Vorteile Dauervorwiderstand**

- Muss nicht überbrückt werden, bleibt die Gesamte Laufzeit aktiv
- Einfach Verschaltung dadurch geringere Ausfallgefahr durch weniger Bauteile

#### **Nachteile Dauervorwiderstand**

- Höhere Verluste durch Permanenten Vorwiderstand
- Geringere Dämpfung beim Anlauf dadurch höhere Belastung der Komponenten beim einschalten  
→ Bei häufigem einschalten geringere Lebensdauer
- Drehzahl verringert sich um 10 - 15 %  
→ Muss bei der Auslegung des Antriebes berücksichtigt werden



## BETRIEBSANLEITUNG FÜR GLEICHSTROMMOTOREN

Bitte beachten Sie, dass Arbeiten an Elektromotoren nur von einer Elektrofachkraft nach VDE mit Erfahrung bei Elektromotoren und deren besonderen Gefahren durchgeführt werden dürfen.

Bei Verwendung im Ex-Bereich einschlägige Bestimmungen unbedingt beachten!!! Nur Originalersatzteile vom Hersteller verwenden!!!

### • **Allgemeines:**

- Der Motor ist für direkten Anschluss an Gleichspannung (Nennspannung +/- 5 % Bereich A +/- 10% Bereich B nach EN 60034-1) ausgelegt.
- Bei nicht oberschwingungsfreier Spannung ist keine volle Leistung im Dauerbetrieb möglich (thermische Überlastung).
- Die Erregung des Motors erfolgt über Permanentmagnete (je nach Motortyp können die Magnete zusätzlich vergossen sein) oder über ein gewickeltes Feld.
- Direkte Einschaltung ohne vorhergehende Felderregung bzw. ohne Anlaufschaltung ist nur nach vorheriger Absprache mit dem Hersteller erlaubt.
- Bei Motoren mit einer Vorzugsdrehrichtung darf der Motor ausschließlich in diese Richtung betrieben werden. Falls der Motor in die andere Drehrichtung betrieben werden soll, muss die Bürstenbrücke im Herstellerwerk unter Belastung auf die neue Drehrichtung eingestellt werden (bei Nichtbeachtung erlöschen sämtliche Garantie- und Gewährleistungsansprüche).
- Die Umgebungstemperatur darf nicht niedriger als 0 °C und nicht höher als 40 °C sein.
- Die Aufstellhöhe darf 1000 m über NN nicht überschreiten. Falls die Aufstellhöhe bzw. die max. Umgebungstemperatur überschritten werden, ist keine volle Leistung im Dauerbetrieb möglich (thermische Überlastung).



## • **Transport und Lagerung:**

- Das Anhängen und der Transport des Motors müssen so durchgeführt werden, dass dadurch keine Beschädigungen erfolgen.
- Jeder Gleichstrommotor verlässt das Werk nach Prüfung in einwandfreiem Zustand. Vor der Inbetriebnahme sind die Motoren auf Transportschäden zu untersuchen:
  - Sichtkontrolle auf evtl. beschädigte Maschinenteile
  - Der Anker muss sich von Hand leicht drehen lassen
- Kommen die Motoren nach Lieferung nicht sofort zum Einsatz, ist auf ordnungsgemäße Lagerung zu achten.
- Bei Lagerzeiten über 2 Jahre sind die Lager zu tauschen.
- Der Isolationswiderstand ist nach DIN VDE 702-1 zu kontrollieren.
- Außerdem sollen die Bürsten vom Kommutator abgehoben werden.

## • **Aufstellung:**

- Die Leistungsschildangaben sind unbedingt zu beachten!
- Bei der Aufstellung ist zu gewährleisten, dass die Schutzart und die Umgebungsbedingungen den Anforderungen entsprechen.
- Bei Motoren mit Lüfter ist ein sicherer und ausreichender Kühlluft ein- bzw. -austritt sicherzustellen.
- Schwingungen und Erschütterungen jeglicher Art sind von der Maschine fernzuhalten.
- Sämtliche Montagearbeiten müssen von einer geeigneten Fachkraft mit ausreichenden Kenntnissen und geeigneten Werkzeugen ausgeführt werden.

## • **Elektrischer Anschluss:**

- Der elektrische Anschluss erfolgt entsprechend der Anschlussbezeichnungen nach DIN/VDE 0530-8 (Drehrichtung beachten!).
- Motoren mit einer Vorzugsdrehrichtung, dürfen nur nach Änderung der Bürsteneinstellung im Herstellerwerk in die andere Drehrichtung betrieben werden.
- Alle Anschlussarbeiten dürfen ausschließlich von einer Elektrofachkraft mit besonderen Kenntnissen von Gleichstrommotoren durchgeführt werden.



## OPERATING INSTRUCTION FOR DC-MOTORS

Please keep attention to the fact, that working on the DC-Motors must be done from an electrical specialist per VDE with experiences on DC-Motors and their special dangers.

If the DC-Motor is used in explosive atmosphere keep attention to the appropriate requirements!!! Use original parts from the manufacturer only!!!

### • General:

- The motor must be directly connected to VDC (nominal voltage +/- 5% range A +/- 10% range B per EN 60034-1).
- if the sinusoidal wave is not free from upper waves, the full load during continuous operation is not possible (thermal overload).
- The exciting of the motor will be done from permanent magnets (depending on motor type the magnets can be spilled) or from field windings.
- The direct switching „on“ without the use of field exciting or without starting electronic is allowed with manufacturer allowance only
- If the motor has one preferred direction of rotation, it is not allowed to use the other direction. If this is necessary, the brushholder must be adjusted under load from the manufacturer for the other direction (if that does not happen, all warranty and guarantee claims will expire).
- The ambient temperature must be higher than 0 °C and lower than 40 °C.
- The location of the motor must not reach 1000 m above sea level. In the case that the location is above 1000 m or the ambient temperature is higher than 40 °C the full load during continuous operation is not possible (thermal overload).



- **Transport and storage:**

- The lifting and transport must be done in a way, that a damage is excluded.
- Every DC-Motor leaves the company after final testing in good condition. Before starting the motor must be inspected for damage during transport:
  - visual inspection for damaged parts
  - The rotor must be slightly moveable by hand
- If the motor will not be used after delivery it must be stored carefully.
- After storage above 2 years the bearing must be changed.
- The insulation resistance must be checked per DIN VDE 702-1.
- The brushes must be lifted from the commutator.

- **Installation of the motor:**

- Keep attention to the data on the name plate in any case!
- During installation of the motor you have to guaranty the insulation class and the enviroment is in coincidence with the regulations.
- If the motor uses a fan, guaranty free entrance and exit for the air.
- Avoid all types of vibrations and hits.
- Please keep attention to the fact, that working on the DC-Motors must be done from an electrical specialist with sufficient experiences and the suitable tools.

- **Electrical connection:**

- The electrical connection must be done in accordance with the titles of the connection per DIN/VDE 0530-8 (keep attention to the direction of rotation!).
- Motors with a preferred direction of rotation can be used in the other direction after a change of the brush adjustment through the manufacturer only.
- All connection work must be done from an electrical specialist with special knowledges from DC-Motors.



## BETRIEBSANLEITUNG FÜR NEBENSCHLUSS GLEICHSTROMMOTOREN

Bitte beachten Sie, dass Arbeiten an Elektromotoren nur von einer Elektrofachkraft nach VDE mit Erfahrung bei Elektromotoren und deren besonderen Gefahren durchgeführt werden dürfen.

Bei Verwendung im Ex-Bereich einschlägige Bestimmungen unbedingt beachten!!! Nur Originalersatzteile vom Hersteller verwenden!!!

### • **Allgemeines:**

- Der Motor ist für direkten Anschluss an Gleichspannung (Nennspannung +/- 5 % Bereich A +/- 10% Bereich B nach EN 60034-1) ausgelegt.
- **Das Nebenschlussfeld ist mindestens 2 Sekunden vor Einschaltung des Hauptstromkreises einzuschalten.**
- Bei nicht überschwingungsfreier Spannung ist keine volle Leistung im Dauerbetrieb möglich (thermische Überlastung).
- Die Erregung des Motors erfolgt über Nebenschlussfeld. Die Spannung des Nebenschlussfeldes darf zur Drehzahlerhöhung auf maximal 80 % der Nennspannung abgesenkt werden.
- Der Motor kann kurzfristig bis zum 2-fachen Nennstrom überlastet werden. Somit ist der Strom auf  $2 \times I_{\text{Nenn}}$  zu begrenzen.
- Bei Motoren mit einer Vorzugsdrehrichtung darf der Motor nur in diese Richtung betrieben werden. Falls der Motor in die andere Drehrichtung betrieben werden soll, muss die Bürstenbrücke im Herstellerwerk unter Belastung auf die neue Drehrichtung eingestellt werden (bei Nichtbeachtung erlöschen sämtliche Garantie- und Gewährleistungsansprüche).
- Die Umgebungstemperatur darf nicht niedriger als 0° C und nicht höher als 40° C sein.
- Die Aufstellhöhe darf 1000 m über NN nicht überschreiten. Falls die Aufstellhöhe bzw. die max. Umgebungstemperatur überschritten werden, ist keine volle Leistung im Dauerbetrieb möglich (thermische Überlastung).



## **Transport und Lagerung:**

- Das Anhängen und der Transport des Motors müssen so durchgeführt werden, dass dadurch keine Beschädigungen erfolgen.
- Jeder Gleichstrommotor verlässt das Werk nach Prüfung in einwandfreiem Zustand. Vor der Inbetriebnahme sind die Motoren auf Transportschäden zu untersuchen:
  - Sichtkontrolle auf evtl. beschädigte Maschinenteile
  - Der Anker muss sich von Hand leicht drehen lassen
- Kommen die Motoren nach Lieferung nicht sofort zum Einsatz, ist auf ordnungsgemäße Lagerung zu achten.
- Bei Lagerzeiten über 2 Jahre sind die Lager zu tauschen.
- Der Isolationswiderstand ist nach DIN VDE 702-1 zu kontrollieren.
- Außerdem sollen die Bürsten vom Kommutator abgehoben werden.

## **• Aufstellung:**

- Die Leistungsschildangaben sind unbedingt zu beachten!
- Bei der Aufstellung ist zu gewährleisten, dass die Schutzart und die Umgebungsbedingungen den Anforderungen entsprechen.
- Bei Motoren mit Lüfter ist ein sicherer und ausreichender Kühlluftein- bzw. -austritt sicherzustellen.
- Schwingungen und Erschütterungen jeglicher Art sind von der Maschine fernzuhalten.
- Sämtliche Montagearbeiten müssen von einer geeigneten Fachkraft mit ausreichenden Kenntnissen und geeigneten Werkzeugen ausgeführt werden.

## **• Elektrischer Anschluss:**

- Der elektrische Anschluss erfolgt entsprechend der Anschluss-bezeichnungen nach DIN/VDE 0530-8 (Drehrichtung beachten!).
- Motoren mit einer Vorzugsdrehrichtung, dürfen nur nach Änderung der Bürsteneinstellung im Herstellerwerk in die andere Drehrichtung betrieben werden.
- Alle Anschlussarbeiten dürfen ausschließlich von einer Elektrofachkraft mit besonderen Kenntnissen von Gleichstrommotoren durchgeführt werden.





## WARTUNGSANLEITUNG FÜR GLEICHSTROMMOTOREN

Bitte beachten Sie, dass Arbeiten an Elektromotoren nur von einer Elektrofachkraft nach VDE mit Erfahrung bei Elektromotoren und deren besonderen Gefahren durchgeführt werden dürfen.

Bei Verwendung in Ex-Bereich einschlägige Bestimmungen unbedingt beachten!!! Nur Originalersatzteile vom Hersteller verwenden!!!

### WARTUNG

(5000 Betriebsstunden pro Jahr)

#### • **Jährlich:**

- gründliche Reinigung der Maschine
- genaue Kontrolle von
  - Lagern
  - Wicklungen
  - Kollektor
  - Kohlehalter
  - Kohlebürsten
  - Messung des Isolationswiderstands der Wicklungen
  - Nachziehen aller Schrauben einschließlich der Klemmbrettanschlüsse

#### • **Alle 3 Jahre:**

- Motor vollkommen zerlegen
- Wicklung reinigen, trocknen und imprägnieren
- Lager auswechseln - auf richtige Lagertoleranz und Fettsorte achten
- Passungstoleranzen kontrollieren und bei Bedarf bearbeiten



## Wartung Bürsten:

- erste Kontrolle nach 1000 Betriebsstunden, dann alle 3000 Betriebsstunden
- eventuell Bürstenstaub absaugen die Bürsten müssen sich in den Bürstenhaltern leicht auf- und ab bewegen lassen und gut auf dem Kommutator aufliegen
- bei einer Neubestückung sind Bürsten gleicher Bürstenmarke und gleicher Abmessung zu verwenden.
- die Abnutzung der Bürsten darf die Hälfte der Gesamtlänge nicht überschreiten.
- in einem Motor dürfen keine Bürsten unterschiedlicher Marken eingesetzt werden.
- steht die vorgeschriebene Bürstenmarke nicht zur Verfügung, sollte durch Rücksprache mit dem Hersteller eine Ersatzlösung gefunden werden.

## STÖRUNGEN

### • Ursachen und deren Beseitigung

- mechanische Störungen:
  - bei regelmäßigen Lagerkontrollen sind mechanische Störungen durch Lagerwechsel vorzubeugen
- elektrische Störungen:
  - bei regelmäßigen Kontrollen Kollektorlauffläche säubern und bei Bedarf überdrehen und aussägen

## ACHTUNG

Bei der Demontage bzw. Montage von Gleichstrommotoren ist besondere Vorsicht geboten, da starke magnetische Kräfte auf die Bauteile des Motors wirken. Hierdurch besteht bei unsachgemäßem Umgang Verletzungsgefahr, sowie die Gefahr der Beschädigung von Bauteilen.



## MAINTENANCE INSTRUCTION FOR DC-MOTORS

Please keep attention to the fact, that working on the DC-Motors must be done from an electrical specialist per VDE with experience on DC-Motors and there dangers.

If the DC-Motor is used in explosive atmosphere keep attention to the appropriate regulations!!! Use original parts from the manufacturer only!!!

### MAINTENANCE

(5000 operational hours per year)

- **yearly:**

- careful cleaning of the engine
- detailed check of
  - bearings
  - windings
  - commutator
  - brushholder
  - brushes
  - measurement of the insulation resistance of windings
  - tighten all screws including wire connection screws

- **all 3 years:**

- disassembly of the motor
- cleaning, drying and impregnate windings
- change of bearings – keep attention to correct bearing fit and grease type
- check fits and rework, if necessary



- **Maintenance of brushes:**

- first check after operational 1000 hours, then all operational 3000 hours
- if necessary suck off brush dust; the brushes should move light up- and down in the brushholder and have a good connection to the commutator
- in case of brush change use the same brush type with the same dimensions
- the useable length is half of the total length of the brushes
- Do not use brushes from different manufacturers in one motor
- in case of not having the original brushes you can ask the manufacturer for another alternativ

## FAILURES

- **causes and their repair**

- mechanical failures:
  - to prevent mechanical failures the bearings must be checked regularly and changed
- electrical failures:
  - the commutator surface must be checked regularly, if necessary turn and saw the commutator

## ATTENTION

During disassembly and assembly of DC-Motors keep attention to big magnetic forces between the motor parts. These forces can create the danger of violation and the damage of motor parts.

**Allgemeine Lieferbedingungen  
für Erzeugnisse und Leistungen der Elektroindustrie  
("Grüne Lieferbedingungen" - GL)  
zur Verwendung im Geschäftsverkehr gegenüber Unternehmern**

Unverbindliche Konditionenempfehlung des ZVEI - Zentralverband Elektrotechnik- und Elektronikindustrie e. V. Stand: Juni 2011

**I. Allgemeine Bestimmungen**

1. Für die Rechtsbeziehungen zwischen Lieferer und Besteller im Zusammenhang mit den Lieferungen und/ oder Leistungen des Lieferers (im Folgenden: Lieferungen) gelten ausschließlich diese GL. Allgemeine Geschäftsbedingungen des Bestellers gelten nur insoweit, als der Lieferer ihnen ausdrücklich schriftlich zugestimmt hat. Für den Umfang der Lieferungen sind die beiderseitigen übereinstimmenden schriftlichen Erklärungen maßgebend.
2. An Kostenvoranschlägen, Zeichnungen und anderen Unterlagen (im Folgenden: Unterlagen) behält sich der Lieferer seine eigentums- und urheberrechtlichen Verwertungsrechte uneingeschränkt vor. Die Unterlagen dürfen nur nach vorheriger Zustimmung des Lieferers Dritten zugänglich gemacht werden und sind, wenn der Auftrag dem Lieferer nicht erteilt wird, diesem auf Verlangen unverzüglich zurückzugeben. Die Sätze 1 und 2 gelten entsprechend für Unterlagen des Bestellers; diese dürfen jedoch solchen Dritten zugänglich gemacht werden, denen der Lieferer zulässigerweise Lieferungen übertragen hat.
3. An Standardsoftware und Firmware hat der Besteller das nicht ausschließliche Recht zur Nutzung mit den vereinbarten Leistungsmerkmalen in unveränderter Form auf den vereinbarten Geräten. Der Besteller darf ohne ausdrückliche Vereinbarung eine Sicherungskopie der Standardsoftware erstellen.
4. Teillieferungen sind zulässig, soweit sie dem Besteller zumutbar sind.
5. Der Begriff „Schadensersatzansprüche“ in diesen GL umfasst auch Ansprüche auf Ersatz vergeblicher Aufwendungen.

**II. Preise, Zahlungsbedingungen und Aufrechnung**

1. Die Preise verstehen sich ab Werk ausschließlich Verpackung zuzüglich der jeweils geltenden gesetzlichen Umsatzsteuer.
2. Hat der Lieferer die Aufstellung oder Montage übernommen und ist nicht etwas anderes vereinbart, so trägt der Besteller neben der vereinbarten Vergütung alle erforderlichen Nebenkosten wie Reise- und Transportkosten sowie Auslösungen.
3. Zahlungen sind frei Zahlstelle des Lieferers zu leisten.
4. Der Besteller kann nur mit solchen Forderungen aufrechnen, die unbestritten oder rechtskräftig festgestellt sind.

**III. Eigentumsvorbehalt**

1. Die Gegenstände der Lieferungen (Vorbehaltsware) bleiben Eigentum des Lieferers bis zur Erfüllung sämtlicher ihm gegen den Besteller aus der Geschäftsverbindung zustehenden Ansprüche. Soweit der Wert aller Sicherungsrechte, die dem Lieferer zustehen, die Höhe aller gesicherten Ansprüche um mehr als 20% übersteigt, wird der Lieferer auf Wunsch des Bestellers einen entsprechenden Teil der Sicherungsrechte freigeben; dem Lieferer steht die Wahl bei der Freigabe zwischen verschiedenen Sicherungsrechten zu.
2. Während des Bestehens des Eigentumsvorbehalts ist dem Besteller eine Verpfändung oder Sicherungsübertragung untersagt und die Weiterveräußerung nur Wiederverkäufern im gewöhnlichen Geschäftsgang und nur unter der Bedingung gestattet, dass der Wiederverkäufer von seinem Kunden Bezahlung erhält oder den Vorbehalt macht, dass das Eigentum auf den Kunden erst übergeht, wenn dieser seine Zahlungsverpflichtungen erfüllt hat.
3. Veräußert der Besteller Vorbehaltsware weiter, so tritt er bereits jetzt seine künftigen Forderungen aus der Weiterveräußerung gegen seine Kunden mit allen Nebenrechten - einschließlich etwaiger Saldoforderungen - sicherungshalber an den Lieferer ab, ohne dass es weiterer besonderer Erklärungen bedarf. Wird die Vorbehaltsware zusammen mit anderen Gegenständen weiter veräußert, ohne dass für die Vorbehaltsware ein Einzelpreis vereinbart wurde, so tritt der Besteller denjenigen Teil der Gesamtpreisforderung an den Lieferer ab, der dem vom Lieferer in Rechnung gestellten Preis der Vorbehaltsware entspricht.
4. a) Dem Besteller ist es gestattet, die Vorbehaltsware zu verarbeiten oder mit anderen Gegenständen zu vermischen oder zu verbinden. Die Verarbeitung erfolgt für den Lieferer. Der Besteller verwahrt die dabei entstehende neue Sache für den Lieferer mit der Sorgfalt eines ordentlichen Kaufmanns. Die neue Sache gilt als Vorbehaltsware.
4. b) Lieferer und Besteller sind sich bereits jetzt darüber einig, dass bei Verbindung oder Vermischung mit anderen, nicht dem Lieferer gehörenden Gegenständen dem Lieferer in jedem Fall Miteigentum an der neuen Sache in Höhe des Anteils zusteht, der sich aus dem Verhältnis des Wertes der verbundenen oder vermischten Vorbehaltsware zum Wert der übrigen Ware zum Zeitpunkt der Verbindung oder Vermischung ergibt. Die neue Sache gilt insoweit als Vorbehaltsware.
4. c) Die Regelung über die Forderungsabtretung nach Nr. 3 gilt auch für die neue Sache. Die Abtretung gilt jedoch nur bis zur Höhe des Betrages, der dem vom Lieferer in Rechnung gestellten Wert der verarbeiteten, verbundenen oder vermischten Vorbehaltsware entspricht.
4. d) Verbindet der Besteller die Vorbehaltsware mit Grundstücken oder beweglichen Sachen, so tritt er, ohne dass es weiterer besonderer Erklärungen bedarf, auch seine Forderung, die ihm als Vergütung für die Verbindung zusteht, mit allen Nebenrechten sicherungshalber in Höhe des Verhältnisses des Wertes der verbundenen Vorbehaltsware zu den übrigen verbundenen Waren zum Zeitpunkt der Verbindung an den Lieferer ab.
5. Bis auf Widerruf ist der Besteller zur Einziehung abgetretener Forderungen aus der Weiterveräußerung befugt. Bei Vorliegen eines wichtigen Grundes, insbesondere bei Zahlungsverzug, Zahlungseinstellung, Eröffnung eines Insolvenzverfahrens, Wechselprotest oder begründeten Anhaltspunkten für eine Überschuldung oder drohende Zahlungsunfähigkeit des Bestellers, ist der Lieferer berechtigt, die Einziehungsermächtigung des Bestellers zu widerrufen. Außerdem kann der Lieferer nach vorheriger Androhung unter Einhaltung einer angemessenen Frist die Sicherungsabtretung offenlegen, die abgetretenen Forderungen verwerten sowie die Offenlegung der Sicherungsabtretung durch den Besteller gegenüber dem Kunden verlangen.
6. Bei Pfändungen, Beschlagnahmen oder sonstigen Verfügungen oder Eingriffen Dritter hat der Besteller den Lieferer unverzüglich zu benachrichtigen. Bei

Glaubhaftmachung eines berechtigten Interesses hat der Besteller dem Lieferer unverzüglich die zur Geltendmachung seiner Rechte gegen den Kunden erforderlichen Auskünfte zu erteilen und die erforderlichen Unterlagen auszuhändigen.

7. Bei Pflichtverletzungen des Bestellers, insbesondere bei Zahlungsverzug, ist der Lieferer nach erfolglosem Ablauf einer dem Besteller gesetzten angemessenen Frist zur Leistung neben der Rücknahme auch zum Rücktritt berechtigt; die gesetzlichen Bestimmungen über die Entbehrlichkeit einer Fristsetzung bleiben unberührt. Der Besteller ist zur Herausgabe verpflichtet. In der Rücknahme bzw. der Geltendmachung des Eigentumsvorbehalts oder der Pfändung der Vorbehaltsware durch den Lieferer liegt kein Rücktritt vom Vertrag, es sei denn, der Lieferer hätte dies ausdrücklich erklärt.

**IV. Fristen für Lieferungen; Verzug**

1. Die Einhaltung von Fristen für Lieferungen setzt den rechtzeitigen Eingang sämtlicher vom Besteller zu liefernden Unterlagen, erforderlichen Genehmigungen und Freigaben, insbesondere von Plänen, sowie die Einhaltung der vereinbarten Zahlungsbedingungen und sonstigen Verpflichtungen durch den Besteller voraus. Werden diese Voraussetzungen nicht rechtzeitig erfüllt, so verlängern sich die Fristen angemessen; dies gilt nicht, wenn der Lieferer die Verzögerung zu vertreten hat.
2. Ist die Nichteinhaltung der Fristen zurückzuführen auf
  - a) höhere Gewalt, z. B. Mobilmachung, Krieg, Terrorakte, Aufruhr, oder ähnliche Ereignisse (z. B. Streik, Aussperrung),
  - b) Virus- und sonstige Angriffe Dritter auf das IT-System des Lieferers, soweit diese trotz Einhaltung der bei Schutzmaßnahmen üblichen Sorgfalt erfolgten,
  - c) Hindernisse aufgrund von deutschen, US-amerikanischen sowie sonstigen anwendbaren nationalen, EU- oder internationalen Vorschriften des Außenwirtschaftsrechts oder aufgrund sonstiger Umstände, die vom Lieferer nicht zu vertreten sind, oder
  - d) nicht rechtzeitige oder ordnungsgemäße Belieferung des Lieferers, verlängern sich die Fristen angemessen.
3. Kommt der Lieferer in Verzug, kann der Besteller - sofern er glaubhaft macht, dass ihm hieraus ein Schaden entstanden ist - eine Entschädigung für jede vollendete Woche des Verzuges von je 0,5%, insgesamt jedoch höchstens 5% des Preises für den Teil der Lieferungen verlangen, der wegen des Verzuges nicht zweckdienlich verwendet werden konnte.
4. Sowohl Schadensersatzansprüche des Bestellers wegen Verzögerung der Lieferung als auch Schadensersatzansprüche statt der Leistung, die über die in Nr. 3 genannten Grenzen hinausgehen, sind in allen Fällen verzögerter Lieferung, auch nach Ablauf einer dem Lieferer etwa gesetzten Frist zur Lieferung, ausgeschlossen. Dies gilt nicht, soweit in Fällen des Vorsatzes, der groben Fahrlässigkeit oder wegen der Verletzung des Lebens, des Körpers oder der Gesundheit gehaftet wird. Vom Vertrag kann der Besteller im Rahmen der gesetzlichen Bestimmungen nur zurücktreten, soweit die Verzögerung der Lieferung vom Lieferer zu vertreten ist. Eine Änderung der Beweislast zum Nachteil des Bestellers ist mit den vorstehenden Regelungen nicht verbunden.
5. Der Besteller ist verpflichtet, auf Verlangen des Lieferers innerhalb einer angemessenen Frist zu erklären, ob er wegen der Verzögerung der Lieferung vom Vertrag zurücktritt oder auf der Lieferung besteht.
6. Werden Versand oder Zustellung auf Wunsch des Bestellers um mehr als einen Monat nach Anzeige der Versandbereitschaft verzögert, kann dem Besteller für jeden weiteren angefangenen Monat Lagergeld in Höhe von 0,5% des Preises der Gegenstände der Lieferungen, höchstens jedoch insgesamt 5%, berechnet werden. Der Nachweis höherer oder niedrigerer Lagerkosten bleibt den Vertragsparteien unbenommen.

**V. Gefahrübergang**

1. Die Gefahr geht auch bei frachtfreier Lieferung wie folgt auf den Besteller über:
  - a) bei Lieferung ohne Aufstellung oder Montage, wenn sie zum Versand gebracht oder abgeholt worden ist. Auf Wunsch und Kosten des Bestellers wird die Lieferung vom Lieferer gegen die üblichen Transportrisiken versichert;
  - b) bei Lieferung mit Aufstellung oder Montage am Tage der Übernahme in eigenen Betrieb oder, soweit vereinbart, nach erfolgreichem Probetrieb.
2. Wenn der Versand, die Zustellung, der Beginn, die Durchführung der Aufstellung oder Montage, die Übernahme in eigenen Betrieb oder der Probetrieb aus vom Besteller zu vertretenden Gründen verzögert wird oder der Besteller aus sonstigen Gründen in Annahmeverzug kommt, so geht die Gefahr auf den Besteller über.

**VI. Aufstellung und Montage**

Für die Aufstellung und Montage gelten, soweit nichts anderes schriftlich vereinbart ist, folgende Bestimmungen:

1. Der Besteller hat auf seine Kosten zu übernehmen und rechtzeitig zu stellen:
  - a) alle Erd-, Bau- und sonstigen branchenfremden Nebenarbeiten einschließlich der dazu benötigten Fach- und Hilfskräfte, Baustoffe und Werkzeuge,
  - b) die zur Montage und Inbetriebsetzung erforderlichen Bedarfsgegenstände und -stoffe, wie Gerüste, Hebezeuge und andere Vorrichtungen, Brennstoffe und Schmiermittel,
  - c) Energie und Wasser an der Verwendungsstelle einschließlich der Anschlüsse, Heizung und Beleuchtung,
  - d) bei der Montagestelle für die Aufbewahrung der Maschinenteile, Apparaturen, Materialien, Werkzeuge usw. genügend große, geeignete, trockene und verschleißbare Räume und für das Montagepersonal angemessene Arbeits- und Aufenthaltsräume einschließlich den Umständen angemessener sanitärer Anlagen; im Übrigen hat der Besteller zum Schutz des Besitzes des Lieferers und des Montagepersonals auf der Baustelle die Maßnahmen zu treffen, die er zum Schutz des eigenen Besitzes ergreifen würde,
  - e) Schutzkleidung und Schutzvorrichtungen, die infolge besonderer Umstände der Montagestelle erforderlich sind. Vor Beginn der Montagearbeiten hat der Besteller die nötigen Angaben über die Lage verdeckt geführter Strom-, Gas-, Wasserleitungen oder ähnlicher Anlagen sowie die erforderlichen statischen Angaben unaufgefordert zur Verfügung zu stellen.
2. Vor Beginn der Aufstellung oder Montage müssen sich die für die Aufnahme der Arbeiten erforderlichen Beistellungen und Gegenstände an der Aufstellungs- oder Montagestelle befinden und alle Vorarbeiten vor Beginn des Aufbaues soweit fortgeschritten sein, dass die Aufstellung oder Montage vereinbarungsgemäß begonnen und ohne Unterbrechung durchgeführt werden kann. Anfahrwege und der

Aufstellungs- oder Montageplatz müssen geebnet und geräumt sein.

3. Verzögern sich die Aufstellung, Montage oder Inbetriebnahme durch nicht vom Lieferer zu vertretende Umstände, so hat der Besteller in angemessenem Umfang die Kosten für Wartezeit und zusätzlich erforderliche Reisen des Lieferers oder des Montagepersonals zu tragen.

4. Der Besteller hat dem Lieferer wöchentlich die Dauer der Arbeitszeit des Montagepersonals sowie die Beendigung der Aufstellung, Montage oder Inbetriebnahme unverzüglich zu bescheinigen.

5. Verlangt der Lieferer nach Fertigstellung die Abnahme der Lieferung, so hat sie der Besteller innerhalb von zwei Wochen vorzunehmen. Der Abnahme steht es gleich, wenn der Besteller die Zweiwochenfrist verstreichen lässt oder wenn die Lieferung - gegebenenfalls nach Abschluss einer vereinbarten Testphase - in Gebrauch genommen worden ist.

## VII. Entgegennahme

Der Besteller darf die Entgegennahme von Lieferungen wegen unerheblicher Mängel nicht verweigern.

## VIII. Sachmängel

Für Sachmängel haftet der Lieferer wie folgt:

1. Alle diejenigen Teile oder Leistungen sind nach Wahl des Lieferers unentgeltlich nachzubessern, neu zu liefern oder neu zu erbringen, die einen Sachmangel aufweisen, sofern dessen Ursache bereits im Zeitpunkt des Gefahrübergangs vorlag.  
2. Ansprüche auf Nacherfüllung verjähren in 12 Monaten ab gesetzlichem Verjährungsbeginn; Entsprechendes gilt für Rücktritt und Minderung. Diese Frist gilt nicht, soweit das Gesetz gemäß §§ 438 Abs. 1 Nr. 2 (Bauwerke und Sachen für Bauwerke), 479 Abs. 1 (Rückgriffsanspruch) und 634a Abs. 1 Nr. 2 (Baumängel) BGB längere Fristen vorschreibt, bei Vorsatz, arglistigem Verschweigen des Mangels sowie bei Nichteinhaltung einer Beschaffenheitsgarantie. Die gesetzlichen Regelungen über Ablaufhemmung, Hemmung und Neubeginn der Fristen bleiben unberührt.

3. Mängelrügen des Bestellers haben unverzüglich schriftlich zu erfolgen.

4. Bei Mängelrügen dürfen Zahlungen des Bestellers in einem Umfang zurückbehalten werden, die in einem angemessenen Verhältnis zu den aufgetretenen Sachmängeln stehen. Der Besteller kann Zahlungen nur zurückbehalten, wenn eine Mängelrüge geltend gemacht wird, über deren Berechtigung kein Zweifel bestehen kann. Ein Zurückbehaltungsrecht des Bestellers besteht nicht, wenn seine Mängelansprüche verjährt sind. Erfolgte die Mängelrüge zu Unrecht, ist der Lieferer berechtigt, die ihm entstandenen Aufwendungen vom Besteller ersetzt zu verlangen.  
5. Dem Lieferer ist Gelegenheit zur Nacherfüllung innerhalb angemessener Frist zu gewähren.  
6. Schlägt die Nacherfüllung fehl, kann der Besteller - unbeschadet etwaiger Schadensersatzansprüche gemäß Nr. 10 - vom Vertrag zurücktreten oder die Vergütung mindern.

7. Mängelansprüche bestehen nicht bei nur unerheblicher Abweichung von der vereinbarten Beschaffenheit, bei nur unerheblicher Beeinträchtigung der Brauchbarkeit, bei natürlicher Abnutzung oder Schäden, die nach dem Gefahrübergang infolge fehlerhafter oder nachlässiger Behandlung, übermäßiger Beanspruchung, ungeeigneter Betriebsmittel, mangelhafter Bauarbeiten, ungeeigneten Baugrundes oder die aufgrund besonderer äußerer Einflüsse entstehen, die nach dem Vertrag nicht vorausgesetzt sind, sowie bei nicht reproduzierbaren Softwarefehlern. Werden vom Besteller oder von Dritten unsachgemäß Änderungen oder Instandsetzungsarbeiten vorgenommen, so bestehen für diese und die daraus entstehenden Folgen ebenfalls keine Mängelansprüche.

8. Ansprüche des Bestellers wegen der zum Zweck der Nacherfüllung erforderlichen Aufwendungen, insbesondere Transport-, Wege-, Arbeits- und Materialkosten, sind ausgeschlossen, soweit die Aufwendungen sich erhöhen, weil der Gegenstand der Lieferung nachträglich an einen anderen Ort als die Niederlassung des Bestellers verbracht worden ist, es sei denn, die Verbringung entspricht seinem bestimmungsgemäßen Gebrauch.

9. Rückgriffsansprüche des Bestellers gegen den Lieferer gemäß § 478 BGB (Rückgriff des Unternehmers) bestehen nur insoweit, als der Besteller mit seinem Abnehmer keine über die gesetzlichen Mängelansprüche hinausgehenden Vereinbarungen getroffen hat. Für den Umfang des Rückgriffsanspruchs des Bestellers gegen den Lieferer gemäß § 478 Abs. 2 BGB gilt ferner Nr. 8 entsprechend.

10. Schadensersatzansprüche des Bestellers wegen eines Sachmangels sind ausgeschlossen. Dies gilt nicht bei arglistigem Verschweigen des Mangels, bei Nichteinhaltung einer Beschaffenheitsgarantie, bei Verletzung des Lebens, des Körpers oder der Gesundheit und bei einer vorsätzlichen oder grob fahrlässigen Pflichtverletzung des Lieferers. Eine Änderung der Beweislast zum Nachteil des Bestellers ist mit den vorstehenden Regelungen nicht verbunden. Weitergehende oder andere als in diesem Art. VIII geregelten Ansprüche des Bestellers wegen eines Sachmangels sind ausgeschlossen.

## IX. Gewerbliche Schutzrechte und Urheberrechte; Rechtsmängel

1. Sofern nicht anders vereinbart, ist der Lieferer verpflichtet, die Lieferung lediglich im Land des Lieferorts frei von gewerblichen Schutzrechten und Urheberrechten Dritter (im Folgenden: Schutzrechte) zu erbringen. Sofern ein Dritter wegen der Verletzung von Schutzrechten durch vom Lieferer erbrachte, vertragsgemäß genutzte Lieferungen gegen den Besteller berechnete Ansprüche erhebt, haftet der Lieferer gegenüber dem Besteller innerhalb der in Art. VIII Nr. 2 bestimmten Frist wie folgt:

a) Der Lieferer wird nach seiner Wahl auf seine Kosten für die betreffenden Lieferungen entweder ein Nutzungsrecht erwirken, sie so ändern, dass das Schutzrecht nicht verletzt wird, oder austauschen. Ist dies dem Lieferer nicht zu angemessenen Bedingungen möglich, stehen dem Besteller die gesetzlichen Rücktritts- oder Minderungsrechte zu.

b) Die Pflicht des Lieferers zur Leistung von Schadensersatz richtet sich nach Art. XII.

c) Die vorstehend genannten Verpflichtungen des Lieferers bestehen nur, soweit der Besteller den Lieferer über die vom Dritten geltend gemachten Ansprüche unverzüglich schriftlich verständigt, eine Verletzung nicht anerkennt und dem Lieferer alle Abwehrmaßnahmen und Vergleichsverhandlungen vorbehalten bleiben. Stellt der Besteller die Nutzung der Lieferung aus Schadensminderungs- oder sonstigen wichtigen Gründen ein, ist er verpflichtet, den Dritten darauf hinzuweisen, dass mit der Nutzungseinstellung kein Anerkenntnis einer Schutzrechtsverletzung verbunden ist.

2. Ansprüche des Bestellers sind ausgeschlossen, soweit er die Schutzrechtsverletzung zu vertreten hat.

3. Ansprüche des Bestellers sind ferner ausgeschlossen, soweit die Schutzrechtsverletzung durch spezielle Vorgaben des Bestellers, durch eine vom Lieferer nicht voraussehbare Anwendung oder dadurch verursacht wird, dass die Lieferung vom Besteller verändert oder zusammen mit nicht vom Lieferer gelieferten Produkten eingesetzt wird.

4. Im Falle von Schutzrechtsverletzungen gelten für die in Nr.1a) geregelten Ansprüche des Bestellers im Übrigen die Bestimmungen des Art. VIII Nr. 4, 5 und 9 entsprechend.

5. Bei Vorliegen sonstiger Rechtsmängel gelten die Bestimmungen des Art. VIII entsprechend.

6. Weitergehende oder andere als die in diesem Art. IX geregelten Ansprüche des Bestellers gegen den Lieferer und dessen Erfüllungsgehilfen wegen eines Rechtsmangels sind ausgeschlossen.

## X. Erfüllungsvorbehalt

1. Die Vertragserfüllung steht unter dem Vorbehalt, dass keine Hindernisse aufgrund von deutschen, US-amerikanischen sowie sonstigen anwendbaren nationalen, EU- oder internationalen Vorschriften des Außenwirtschaftsrechts sowie keine Embargos oder sonstige Sanktionen entgegenstehen.

2. Der Besteller ist verpflichtet, alle Informationen und Unterlagen beizubringen, die für die Ausfuhr, Verbringung bzw. Einfuhr benötigt werden.

## XI. Unmöglichkeit, Vertragsanpassung

1. Soweit die Lieferung unmöglich ist, ist der Besteller berechtigt, Schadensersatz zu verlangen, es sei denn, dass der Lieferer die Unmöglichkeit nicht zu vertreten hat. Jedoch beschränkt sich der Schadensersatzanspruch des Bestellers auf 10% des Wertes desjenigen Teils der Lieferung, der wegen der Unmöglichkeit nicht zweckdienlich verwendet werden kann. Diese Beschränkung gilt nicht, soweit in Fällen des Vorsatzes, der groben Fahrlässigkeit oder wegen der Verletzung des Lebens, des Körpers oder der Gesundheit gehaftet wird; eine Änderung der Beweislast zum Nachteil des Bestellers ist hiermit nicht verbunden. Das Recht des Bestellers zum Rücktritt vom Vertrag bleibt unberührt.

2. Sofern Ereignisse im Sinne von Art. IV Nr. 2 a) bis c) die wirtschaftliche Bedeutung oder den Inhalt der Lieferung erheblich verändern oder auf den Betrieb des Lieferers erheblich einwirken, wird der Vertrag unter Beachtung von Treu und Glauben angemessen angepasst. Soweit dies wirtschaftlich nicht vertretbar ist, steht dem Lieferer das Recht zu, vom Vertrag zurückzutreten. Gleiches gilt, wenn erforderliche AusführungsGenehmigungen nicht erteilt werden oder nicht nutzbar sind. Will er von diesem Rücktrittsrecht Gebrauch machen, so hat er dies nach Erkenntnis der Tragweite des Ereignisses unverzüglich dem Besteller mitzuteilen und zwar auch dann, wenn zunächst mit dem Besteller eine Verlängerung der Lieferzeit vereinbart war.

## XII. Sonstige Schadensersatzansprüche; Verjährung

1. Soweit nicht anderweitig in diesen GL geregelt, sind Schadensersatzansprüche des Bestellers, gleich aus welchem Rechtsgrund, insbesondere wegen Verletzung von Pflichten aus dem Schuldverhältnis und aus unerlaubter Handlung, ausgeschlossen.

2. Dies gilt nicht, soweit wie folgt gehaftet wird:

a) nach dem Produkthaftungsgesetz,

b) bei Vorsatz,

c) bei grober Fahrlässigkeit von Inhabern, gesetzlichen Vertretern oder leitenden Angestellten,

d) bei Arglist,

e) bei Nichteinhaltung einer übernommenen Garantie,

f) wegen der schuldhaften Verletzung des Lebens, des Körpers oder der Gesundheit, oder

g) wegen der schuldhaften Verletzung wesentlicher Vertragspflichten.

Der Schadensersatzanspruch für die Verletzung wesentlicher Vertragspflichten ist jedoch auf den vertragstypischen, vorhersehbaren Schaden begrenzt, soweit nicht ein anderer der vorgenannten Fälle vorliegt.

3. Eine Änderung der Beweislast zum Nachteil des Bestellers ist mit den vorstehenden Regelungen nicht verbunden.

## XIII. Gerichtsstand und anwendbares Recht

1. Alleiniger Gerichtsstand ist, wenn der Besteller Kaufmann ist, bei allen aus dem Vertragsverhältnis unmittelbar oder mittelbar sich ergebenden Streitigkeiten der Sitz des Lieferers. Der Lieferer ist jedoch auch berechtigt, am Sitz des Bestellers zu klagen.

2. Dieser Vertrag einschließlich seiner Auslegung unterliegt deutschem Recht unter Ausschluss des Übereinkommens der Vereinten Nationen über Verträge über den internationalen Warenkauf (CISG).

## XIV. Verbindlichkeit des Vertrages

Der Vertrag bleibt auch bei rechtlicher Unwirksamkeit einzelner Bestimmungen in seinen übrigen Teilen verbindlich. Das gilt nicht, wenn das Festhalten an dem Vertrag eine unzumutbare Härte für eine Partei darstellen würde.



**General Conditions  
for the Supply of Products and Services of the Electrical and Electronics  
Industry ("Grüne Lieferbedingungen" – GL)\*  
for commercial transactions between businesses**

**\*The original German text shall be the governing version**

recommended by ZVEI-Zentralverband Elektrotechnik- und Elektronikindustrie e. V.  
as of June 2011

**Article I: General Provisions**

1. Legal relations between Supplier and Purchaser in connection with supplies and/or services of the Supplier (hereinafter referred to as "Supplies") shall be solely governed by the present GL. The Purchaser's general terms and conditions shall apply only if expressly accepted by the Supplier in writing. The scope of delivery shall be determined by the congruent mutual written declarations.
2. The Supplier herewith reserves any industrial property rights and/or copyrights pertaining to its cost estimates, drawings and other documents (hereinafter referred to as "Documents"). The Documents shall not be made accessible to third parties without the Supplier's prior consent and shall, upon request, be returned without undue delay to the Supplier if the contract is not awarded to the Supplier. Sentences 1 and 2 shall apply mutatis mutandis to the Purchaser's Documents; these may, however, be made accessible to those third parties to whom the Supplier has rightfully subcontracted Supplies.
3. The Purchaser has the non-exclusive right to use standard software and firmware, provided that it remains unchanged, is used within the agreed performance parameters, and on the agreed equipment. Without express agreement the Purchaser may make one back-up copy of standard software.
4. Partial deliveries are allowed, unless they are unreasonable to accept for the Purchaser.
5. The term „claim for damages“ used in the present GL also includes claims for indemnification for useless expenditure.

**Article II: Prices, Terms of Payment, and Set-Off**

1. Prices are ex works and excluding packaging; value added tax shall be added at the then applicable rate.
2. If the Supplier is also responsible for assembly or erection and unless otherwise agreed, the Purchaser shall pay the agreed remuneration and any incidental costs required, e. g. for traveling and transport as well as allowances.
3. Payments shall be made free Supplier's paying office.
4. The Purchaser may set off only those claims which are undisputed or non-appealable.

**Article III: Retention of Title**

1. The items pertaining to the Supplies ("Retained Goods") shall remain the Supplier's property until each and every claim the Supplier has against the Purchaser on account of the business relationship has been fulfilled. If the combined value of the Supplier's security interests exceeds the value of all secured claims by more than 20 %, the Supplier shall release a corresponding part of the security interest if so requested by the Purchaser; the Supplier shall be entitled to choose which security interest it wishes to release.
2. For the duration of the retention of title, the Purchaser may not pledge the Retained Goods or use them as security, and resale shall be possible only for resellers in the ordinary course of their business and only on condition that the reseller receives payment from its customer or makes the transfer of property to the customer dependent upon the customer fulfilling its obligation to effect payment.
3. Should Purchaser resell Retained Goods, it assigns to the Supplier, already today, all claims it will have against its customers out of the resale, including any collateral rights and all balance claims, as security, without any subsequent declarations to this effect being necessary. If the Retained Goods are sold on together with other items and no individual price has been agreed with respect to the Retained Goods, Purchaser shall assign to the Supplier such fraction of the total price claim as is attributable to the price of the Retained Goods invoiced by Supplier.
4. (a) Purchaser may process, amalgamate or combine Retained Goods with other items. Processing is made for Supplier. Purchaser shall store the new item thus created for Supplier, exercising the due care of a diligent business person. The new items are considered as Retained Goods.  
(b) Already today, Supplier and Purchaser agree that if Retained Goods are combined or amalgamated with other items that are not the property of Supplier, Supplier shall acquire co-ownership in the new item in proportion of the value of the Retained Goods combined or amalgamated to the other items at the time of combination or amalgamation. In this respect, the new items are considered as Retained Goods.  
(c) The provisions on the assignment of claims according to No. 3 above shall also apply to the new item. The assignment, however, shall only apply to the amount corresponding to the value invoiced by Supplier for the Retained Goods that have been processed, combined or amalgamated.  
(d) Where Purchaser combines Retained Goods with real estate or movable goods, it shall, without any further declaration being necessary to this effect, also assign to Supplier as security its claim to consideration for the combination, including all collateral rights for the pro-rata amount of the value the combined Retained Goods have on the other combined items at the time of the combination.
5. Until further notice, Purchaser may collect assigned claims relating to the resale. Supplier is entitled to withdraw Purchaser's permission to collect funds for good reason, including, but not limited to delayed payment, suspension of payments, start of insolvency proceedings, protest or justified indications for overindebtedness or pending insolvency of Purchaser. In addition, Supplier may, upon expiry of an adequate period of notice disclose the assignment, realize the claims assigned and demand that Purchaser informs its customer of the assignment.
6. The Purchaser shall inform the Supplier forthwith of any seizure or other act of intervention by third parties. If a reasonable interest can be proven, Purchaser shall, without undue delay, provide Supplier with the information and/or Documents necessary to assert the claims it has against its customers.

7. Where the Purchaser fails to fulfill its duties, fails to make payment due, or otherwise violates its obligations the Supplier shall be entitled to rescind the contract and take back the Retained Goods in the case of continued failure following expiry of a reasonable remedy period set by the Supplier; the statutory provisions providing that a remedy period is not needed shall be unaffected. The Purchaser shall be obliged to return the Retained Goods. The fact that the Supplier takes back Retained Goods and/or exercises the retention of title, or has the Retained Goods seized, shall not be construed to constitute a rescission of the contract, unless the Supplier so expressly declares.

**Article IV: Time for Supplies; Delay**

1. Times set for Supplies shall only be binding if all Documents to be furnished by the Purchaser, necessary permits and approvals, especially concerning plans, are received in time and if agreed terms of payment and other obligations of the Purchaser are fulfilled. If these conditions are not fulfilled in time, times set shall be extended reasonably; this shall not apply if the Supplier is responsible for the delay.
2. If non-observance of the times set is due to:
  - (a) force majeure, such as mobilization, war, terror attacks, rebellion or similar events (e. g. strike or lockout);
  - (b) virus attacks or other attacks on the Supplier's IT systems occurring despite protective measures were in place that complied with the principles of proper care;
  - (c) hindrances attributable to German, US or otherwise applicable national, EU or international rules of foreign trade law or to other circumstances for which Supplier is not responsible; or
  - (d) the fact that Supplier does not receive its own supplies in due time or in due form
 such times shall be extended accordingly.
3. If the Supplier is responsible for the delay (hereinafter referred to as "Delay") and the Purchaser has demonstrably suffered a loss therefrom, the Purchaser may claim a compensation as liquidated damages of 0.5 % for every completed week of Delay, but in no case more than a total of 5 % of the price of that part of the Supplies which due to the Delay could not be put to the intended use.
4. Purchaser's claims for damages due to delayed Supplies as well as claims for damages in lieu of performance exceeding the limits specified in No. 3 above are excluded in all cases of delayed Supplies, even upon expiry of a time set to the Supplier to effect the Supplies. This shall not apply in cases of liability based on intent, gross negligence, or due to loss of life, bodily injury or damage to health. Rescission of the contract by the Purchaser based on statute is limited to cases where the Supplier is responsible for the delay. The above provisions do not imply a change in the burden of proof to the detriment of the Purchaser.
5. At the Supplier's request, the Purchaser shall declare within a reasonable period of time whether it, due to the delayed Supplies, rescinds the contract or insists on the delivery of the Supplies.
6. If dispatch or delivery, due to Purchaser's request, is delayed by more than one month after notification of the readiness for dispatch was given, the Purchaser may be charged, for every additional month commenced, storage costs of 0.5 % of the price of the items of the Supplies, but in no case more than a total of 5 %. The parties to the contract may prove that higher or, as the case may be, lower storage costs have been incurred.

**Article V: Passing of Risk**

1. Even where delivery has been agreed freight free, the risk shall pass to the Purchaser as follows:
  - (a) if the delivery does not include assembly or erection, at the time when it is shipped or picked up by the carrier. Upon the Purchaser's request, the Supplier shall insure the delivery against the usual risks of transport at the Purchaser's expense;
  - (b) if the delivery includes assembly or erection, at the day of taking over in the Purchaser's own works or, if so agreed, after a successful trial run.
2. The risk shall pass to the Purchaser if dispatch, delivery, the start or performance of assembly or erection, the taking over in the Purchaser's own works, or the trial run is delayed for reasons for which the Purchaser is responsible or if the Purchaser has otherwise failed to accept the Supplies.

**Article VI: Assembly and Erection**

- Unless otherwise agreed in written form, assembly and erection shall be subject to the following provisions:
1. Purchaser shall provide at its own expense and in due time:
    - (a) all earth and construction work and other ancillary work outside the Supplier's scope, including the necessary skilled and unskilled labor, construction materials and tools;
    - (b) the equipment and materials necessary for assembly and commissioning such as scaffolds, lifting equipment and other devices as well as fuels and lubricants;
    - (c) energy and water at the point of use including connections, heating and lighting;
    - (d) suitable dry and lockable rooms of sufficient size adjacent to the site for the storage of machine parts, apparatus, materials, tools, etc. and adequate working and recreation rooms for the erection personnel, including sanitary facilities as are appropriate in the specific circumstances; furthermore, the Purchaser shall take all measures it would take for the protection of its own possessions to protect the possessions of the Supplier and of the erection personnel at the site;
    - (e) protective clothing and protective devices needed due to particular conditions prevailing on the specific site.
  2. Before the erection work starts, the Purchaser shall unsolicitedly make available any information required concerning the location of concealed electric power, gas and water lines or of similar installations as well as the necessary structural data.
  3. Prior to assembly or erection, the materials and equipment necessary for the work to start must be available on the site of assembly or erection and any preparatory work must have advanced to such a degree that assembly or erection can be started as agreed and carried out without interruption. Access roads and the site of assembly or erection must be level and clear.



4. If assembly, erection or commissioning is delayed due to circumstances for which the Supplier is not responsible, the Purchaser shall bear the reasonable costs incurred for idle times and any additional traveling expenditure of the Supplier or the erection personnel.

5. The Purchaser shall attest to the hours worked by the erection personnel towards the Supplier at weekly intervals and the Purchaser shall immediately confirm in written form if assembly, erection or commissioning has been completed.

6. If, after completion, the Supplier demands acceptance of the Supplies, the Purchaser shall comply therewith within a period of two weeks. The same consequences as upon acceptance arise if and when the Purchaser lets the two-week period expire or the Supplies are put to use after completion of agreed test phases, if any.

#### **Article VII: Receiving Supplies**

The Purchaser shall not refuse to receive Supplies due to minor defects.

#### **Article VIII: Defects as to Quality**

The Supplier shall be liable for defects as to quality ("Sachmängel", hereinafter referred to as "Defects"), as follows:

1. Defective parts or defective services shall be, at the Supplier's discretion, repaired, replaced or provided again free of charge, provided that the reason for the Defect had already existed at the time when the risk passed.

2. Claims for repair or replacement are subject to a statute of limitations of 12 months calculated from the start of the statutory statute of limitations; the same shall apply mutatis mutandis in the case of rescission and reduction. This shall not apply where longer periods are prescribed by law according to Sec. 438 para. 1 No. 2 (buildings and things used for a building), Sec. 479 para. 1 (right of recourse), and Sec. 634a para. 1 No. 2 (defects of a building) German Civil Code ("Bürgerliches Gesetzbuch"), in the case of intent, fraudulent concealment of the Defect or non-compliance with guaranteed characteristics ("Beschaffungscharakteristika"). The legal provisions regarding suspension of the statute of limitations ("Ablaufhemmung", "Hemmung") and recommencement of limitation periods shall be unaffected.

3. Notifications of Defect by the Purchaser shall be given in written form without undue delay.

4. In the case of notification of a Defect, the Purchaser may withhold payments to an amount that is in a reasonable proportion to the Defect. The Purchaser, however, may withhold payments only if the subject-matter of the notification of the Defect involved is justified and incontestable. The Purchaser has no right to withhold payments to the extent that its claim of a Defect is time-barred. Unjustified notifications of Defect shall entitle the Supplier to demand reimbursement of its expenses by the Purchaser.

5. The Supplier shall be given the opportunity to repair or to replace the defective good ("Nacherfüllung") within a reasonable period of time.

6. If repair or replacement is unsuccessful, the Purchaser is entitled to rescind the contract or reduce the remuneration; any claims for damages the Purchaser may have according to No. 10 shall be unaffected.

7. There shall be no claims based on Defect in cases of insignificant deviations from the agreed quality, of only minor impairment of usability, of natural wear and tear, or damage arising after the passing of risk from faulty or negligent handling, excessive strain, unsuitable equipment, defective civil works, inappropriate foundation soil, or claims based on particular external influences not assumed under the contract, or from non-reproducible software errors. Claims based on defects attributable to improper modifications or repair work carried out by the Purchaser or third parties and the consequences thereof are likewise excluded.

8. The Purchaser shall have no claim with respect to expenses incurred in the course of supplementary performance, including costs of travel, transport, labor, and material, to the extent that expenses are increased because the subject-matter of the Supplies has subsequently been brought to another location than the Purchaser's branch office, unless doing so complies with the normal use of the Supplies.

9. The Purchaser's right of recourse against the Supplier pursuant to Sec. 478 BGB is limited to cases where the Purchaser has not concluded an agreement with its customers exceeding the scope of the statutory provisions governing claims based on Defects. Moreover, No. 8 above shall apply mutatis mutandis to the scope of the right of recourse the Purchaser has against the Supplier pursuant to Sec. 478 para. 2 BGB.

10. The Purchaser shall have no claim for damages based on Defects. This shall not apply to the extent that a Defect has been fraudulently concealed, the guaranteed characteristics are not complied with, in the case of loss of life, bodily injury or damage to health, and/or intentionally or grossly negligent breach of contract on the part of the Supplier. The above provisions do not imply a change in the burden of proof to the detriment of the Purchaser. Any other or additional claims of the Purchaser exceeding the claims provided for in this Article VIII, based on a Defect, are excluded.

#### **Article IX: Industrial Property Rights and Copyrights; Defects in Title**

1. Unless otherwise agreed, the Supplier shall provide the Supplies free from third parties' industrial property rights and copyrights (hereinafter referred to as "IPR") with respect to the country of the place of delivery only. If a third party asserts a justified claim against the Purchaser based on an infringement of an IPR by the Supplies made by the Supplier and used in conformity with the contract, the Supplier shall be liable to the Purchaser within the time period stipulated in Article VIII No. 2 as follows:

(a) The Supplier shall choose whether to acquire, at its own expense, the right to use the IPR with respect to the Supplies concerned or whether to modify the Supplies such that they no longer infringe the IPR or replace them. If this would be impossible for the Supplier under reasonable conditions, the Purchaser may rescind the contract or reduce the remuneration pursuant to the applicable statutory provisions;

(b) The Supplier's liability to pay damages is governed by Article XII;

(c) The above obligations of the Supplier shall apply only if the Purchaser (i) immediately notifies the Supplier of any such claim asserted by the third party in written form, (ii) does not concede the existence of an infringement and (iii) leaves any protective measures and settlement negotiations to the Supplier's discretion. If the Purchaser stops using the Supplies in order to reduce the damage or for other good reason, it shall be obliged to point out to the third party that no acknowledgement of the alleged infringement may be inferred from the fact that the use has been discontinued.

2. Claims of the Purchaser shall be excluded if it is responsible for the infringement of an IPR.

3. Claims of the Purchaser are also excluded if the infringement of the IPR is caused by specifications made by the Purchaser, by a type of use not foreseeable by the Supplier or by the Supplies being modified by the Purchaser or being used together with products not provided by the Supplier.

4. In addition, with respect to claims by the Purchaser pursuant to No. 1 a) above, Article VIII Nos. 4, 5, and 9 shall apply mutatis mutandis in the event of an infringement of an IPR.

5. Where other defects in title occur, Article VIII shall apply mutatis mutandis.

6. Any other claims of the Purchaser against the Supplier or its agents or any such claims exceeding the claims provided for in this Article IX, based on a defect in title, are excluded.

#### **Article X: Conditional Performance**

The performance of this contract is conditional upon that no hindrances attributable to German, US or otherwise applicable national, EU or international rules of foreign trade law or any embargos or other sanctions exist.

The Purchaser shall provide any information and Documents required for export, transport and import purposes.

#### **Article XI: Impossibility of Performance; Adaptation of Contract**

1. To the extent that delivery is impossible, the Purchaser is entitled to claim damages, unless the Supplier is not responsible for the impossibility. The Purchaser's claim for damages is, however, limited to an amount of 10 % of the value of the part of the Supplies which, owing to the impossibility, cannot be put to the intended use. This limitation shall not apply in the case of liability based on intent, gross negligence or loss of life, bodily injury or damage to health; this does not imply a change in the burden of proof to the detriment of the Purchaser. The Purchaser's right to rescind the contract shall be unaffected.

2. Where events within the meaning of Article IV No. 2 (a) to (c) substantially change the economic importance or the contents of the Supplies or considerably affect the Supplier's business, the contract shall be adapted taking into account the principles of reasonableness and good faith. To the extent this is not justifiable for economic reasons, the Supplier shall have the right to rescind the contract. The same applies if required export permits are not granted or cannot be used. If the Supplier intends to exercise its right to rescind the contract, it shall notify the Purchaser thereof without undue delay after having realized the repercussions of the event; this shall also apply even where an extension of the delivery period has previously been agreed with the Purchaser.

#### **Article XII: Other Claims for Damages**

1. Unless otherwise provided for in the present GL, the Purchaser has no claim for damages based on whatever legal reason, including infringement of duties arising in connection with the contract or tort.

2. This does not apply if liability is based on:

(a) the German Product Liability Act ("Produkthaftungsgesetz");

(b) intent;

(c) gross negligence on the part of the owners, legal representatives or executives;

(d) fraud;

(e) failure to comply with a guarantee granted;

(f) negligent injury to life, limb or health; or

(g) negligent breach of a fundamental condition of contract ("wesentliche Vertragspflichten").

However, claims for damages arising from a breach of a fundamental condition of contract shall be limited to the foreseeable damage which is intrinsic to the contract, provided that no other of the above case applies.

3. The above provision does not imply a change in the burden of proof to the detriment of the Purchaser.

#### **Artikel XIII: Venue and Applicable law**

1. If the Purchaser is a businessman, sole venue for all disputes arising directly or indirectly out of the contract shall be the Supplier's place of business. However, the Supplier may also bring an action at the Purchaser's place of business.

2. This contract and its interpretation shall be governed by German law, to the exclusion of the United Nations Convention on contracts for the International Sale of Goods (CISG).

#### **Article XIV: Severability Clause**

The legal invalidity of one or more provisions of this Agreement in no way affects the validity of the remaining provisions. This shall not apply if it would be unreasonably onerous for one of the parties to be obligated to continue the contract.





# ANFRAGE

**Kunde** \_\_\_\_\_ **Ansprechpartner** \_\_\_\_\_  
**Adresse** \_\_\_\_\_ **Datum** \_\_\_\_\_  
\_\_\_\_\_ **Telefon** \_\_\_\_\_  
**Telefon** \_\_\_\_\_

- Reihenschlussmotor (R)**       **Permanentmagnetmotor (P)**       **Doppelschlussmotor (D)**  
 **Nebenschlussmotor (N)**       **Bürstenlosmotor (AC Motor) (B)**       **Sonstiger** \_\_\_\_\_

• **Baugröße nach IEC Norm**

- IEC 71                       IEC 80                       IEC 90                       IEC 100  
 IEC 112                       IEC 132                       sonstige \_\_\_\_\_

• **Baugröße nach JOMO hausinterner Norm**

- 72                       112                       125                       150                       178  
 210                       240                       sonstige \_\_\_\_\_

• **Spannung**

- 12 V                       24 V                       48 V                       80 V                       sonstige \_\_\_\_\_

• **Leistung** \_\_\_\_\_ kW      • **Drehzahl** \_\_\_\_\_ U/min      • **Strom** \_\_\_\_\_ A

• **Betriebsart**

- S1 (Standard)                       S2                       S3                       sonstige \_\_\_\_\_

• **Schutzart**

- IP 54 (Standard)                       IP 55                       IP 43                       IP 20                       sonstige \_\_\_\_\_

• **Isolationsklasse**

- F (Standard)                       sonstige \_\_\_\_\_

• **Bauform**

- B3                       B5                       B14                       B34                       B35                       sonstige \_\_\_\_\_

• **Sonderflansch**

- Ja \_\_\_\_\_  Nein

• **Welle**

- Standardwelle                       Sonderwelle \_\_\_\_\_

• **Umgebungstemperatur**

- 0° C – 40° C (Standard)                       sonstige \_\_\_\_\_

• **Anschluss**

- Kabel (Standard)                       Klemmkasten; Position \_\_\_\_\_

**Einsatzbereich** \_\_\_\_\_

**Sonstiges** \_\_\_\_\_

**Stückzahl** \_\_\_\_\_

**Liefertermin** \_\_\_\_\_